

The image features a solid blue background. A large, irregular shape is formed by a dense pattern of white dots. The dots are arranged in a way that creates a sense of depth and movement, with some dots appearing larger or more prominent than others. The overall effect is a textured, organic form that resembles a stylized letter or a natural shape. The word "aquamate" is written in a white, lowercase, serif font, positioned centrally within the white dot pattern. A registered trademark symbol (®) is located at the end of the word.

*aquamate*<sup>®</sup>

# broj korisničke podrške

Kao dio Rexair korisničke podrške, svaki uređaj Rainbow AquaMate dobiva serijski broj za korisničku podršku tek nakon što prođe test provjere kvalitete. Taj serijski broj nudi:

- ✓ Identifikaciju vlasništva za Vas
- ✓ Identifikaciju jamstva za Vašeg distributera
- ✓ Uvjerenje o obavljenom testiranju kvalitete
- ✓ Uvjerenje o stanju uređaja "izravno iz tvornice"

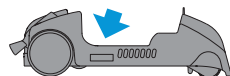
Za ubuduće, zabilježite serijski broj u za to dolje predviđenom prostoru. Niti jedan originalni novi Rainbow AquaMate uređaj ne smije se prodavati bez tog broja. Ako serijski broj nedostaje, Rexair ne jamči za podrijetlo, starost ili stanje jedinice. Ako na svom Rainbow AquaMate uređaju ne možete pronaći serijski broj, molimo Vas da kontaktirate odjel korisničke podrške tvrtke Rexair.

**Rexair**<sup>®</sup>  
LLC

50 W. Big Beaver Road, Suite 350 | Troy, Michigan 48084 | USA  
(248) 643-7222 | [custserv@rexairllc.com](mailto:custserv@rexairllc.com)  
[rainbowsystem.com](http://rainbowsystem.com)

Rainbow®, RainbowMate®, RainMate®, AquaMate®, Rexair®, The Power of Water®, Wet Dust Can't Fly® i konfiguracija Rainbow® sustava za čišćenje registrirane su trgovačke marke tvrtke Rexair LLC, Troy, Michigan, SAD.

## AQUAMATE SERIJSKI BROJ



## VAŠ OVLAŠTENI RAINBOW DISTRIBUTER

NAZIV	
ADRESA	
GRAD/DRŽAVA/POŠT. BR.	
TELEFON	
E-POŠTA	



Kontaktirajte svog lokalnog ovlaštenog Rainbow distributera za savjete o održavanju uređaja AquaMate, jamstvenom pokriću, rezervnim dijelovima i informacije o servisu.

# važne sigurnosne upute



## MOLIMO VAS PROČITAJTE SVE UPUTE PRIJE KORIŠTENJA OVOG UREĐAJA

Kada koristite električne uređaje, uvijek treba voditi računa o osnovnim mjerama predostrožnosti, uključujući sljedeće:

### **⚠ UPOZORENJE: KAKO BISTE SMANJILI RIZIK OD POŽARA, STRUJNOG UDARA ILI OZLJEDA**

1. Ne ostavljajte uređaj bez nadzora kada je utikač utaknut u utičnicu. Uvijek izvucite utikač iz utičnice ako uređaj ne koristite i prije servisiranja.
2. Kako biste smanjili rizik od strujnog udara, koristite samo u zatvorenom prostoru.
3. Kako biste izbjegli rizik od strujnog udara i smanjili rizik od požara, koristite samo Rainbow proizvode za čišćenje namijenjene za upotrebu s ovim uređajem.
4. Kako biste izbjegli rizik od strujnog udara, za vlažno usisavanje koristite samo crijevo koje je isporučeno uz Rainbow. Pogledajte korisnički priručnik uređaja Rainbow. Ni na koji način nemojte modificirati električni utikač.
5. AquaMate sadrži električni motor i naponski kabel. Zako biste izbjegli rizik od strujnog udara, NE uranjajte električni kabel u vodu prilikom punjenja ili pražnjenja spremnika.

### **⚠ VAŽNO**

6. AquaMate spremnik napravljen je za korištenje isključivo samo s čistom hladnom vodom iz slavine. Kako biste izbjegli oštećenje AquaMatea, u spremnik s vodom ne stavljajte ništa od navedenog:
  - Vruću vodu ili tekućine.
  - Deterdžente bilo koje vrste, uključujući i Rainbow proizvode.
  - Komerijalna sredstva ili tekućine za čišćenje.
7. Koristite samo AquaMate Concentrace Solution ili Clean Floor Concentrate Solution u malenom spremniku za sapunicu sa strane.
8. Ne koristite na mramoru, laminatu ili podu od tvrdog drva.
9. Provjerite da se tapisom temeljito osušio prije korištenja Rainbow Power Nozzle za usisavanje.
10. Ne koristite AquaMate kada je spremnik za vodu prazan. To može oštetiti pumpu.
11. Za ostale sigurnosne napomene, pročitajte Rainbow korisnički priručnik.

### **SERVISIRANJE DVOSTRUKO IZOLIRANIH UREĐAJA**

U uređajim s dvostrukom izolacijom se umjesto uzemljenja koriste dva sustava izolacije. U dvostrukom izoliranim uređajima ne postoji uzemljenje, niti se takvim uređajima smije dodavati mogućnost uzemljenja. Servisiranje dvostrukom izoliranih uređaja iziskuje posebnu pažnju i poznavanje sustava i treba ga obaviti isključivo kvalificirani Rainbow serviser. Rezervni dijelovi za dvostruko izolirane uređaje moraju biti identični dijelovima koje zamjenjuju. Dvostrukom izolirani uređaj označen je riječima "DOUBLE-INSULATION" ILI "DOUBLE-INSULATED". Na uređaju se također može nalaziti simbol (kvadratić unutar kvadratića). Svako servisiranje uređaja koje nije čišćenje treba obaviti autorizirani Rainbow distributer ili servisni centar.



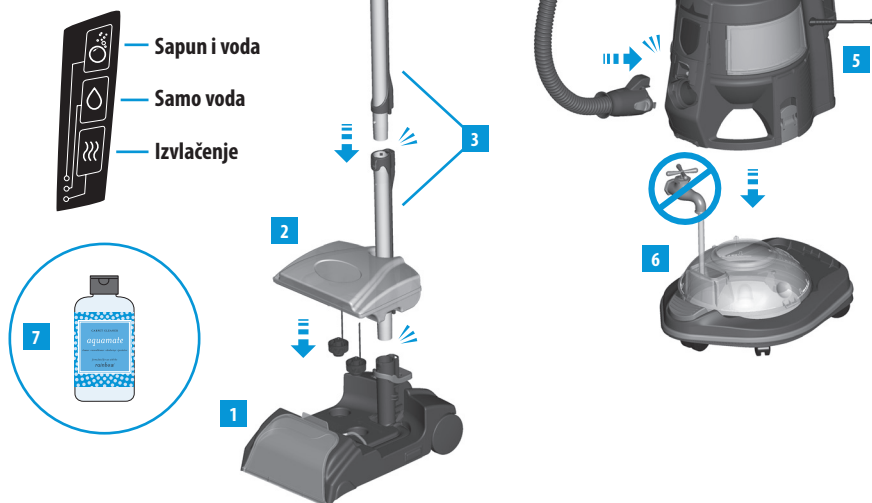
**SAČUVAJTE OVE  
UPUTE**

OVAJ JE UREĐAJ NAMIJENJEN ISKLJUČIVO UPOTREBI U KUĆANSTVU  
AQUAMATE KORISTITE ISKLJUČIVO NA NAČIN OPISAN U OVOM  
KORISNIČKOM PRIRUČNIKU  
AQUAMATE KORISTITE ISKLJUČIVO SAMO S E2 MODELOM RAINBOWA

# upoznajte se sa svojim aquamate® uređajem

1. AquaMate
2. AquaMate spremnik
3. Čelične cijevi\*
4. Rainbow crijevo\*
5. Rainbow\*
6. Rainbow kolica i posuda za vodu\*
7. AquaMate Concentrate Solution

\*Nije uključeno



**⚠ PAŽNJA:** Ne koristite AquaMate na podovima od tvrdog drva, laminatu, mramoru, perzijskim i orijentalnim tepisima ili drugim površinama koje mogu biti osjetljive na oštećenja vodom ili se mogu lako pogrebat.

## POHRANA I ODRŽAVANJE

- Prozirna plastična leća na prednjoj strani AquaMatea može se lako skinuti kako bi je mogli očistiti između upotreba.
- Bubljanj četke može se povući prema dolje kako bi se omogućilo čišćenje između upotreba.
- Za čišćenje vode iz cijevi, izvadite prednju leću i pustite Rainbow da radi 20 sekundi.
- Dovoljno je vrlo malo sapuna! Ne koristite više od jednog čepića sapuna u spremniku za sapunicu, i uvijek napunite ostatak spremnika čistom vodom.
- Ne čuvajte AquaMate s vodom ili sapunom u spremniku.
- Prije nego pohranite AquaMate, ispraznite spremnik i usisajte preostalu vodu iz otvora.
- Uvijek okrenite ventil na "off" i skinite spremnik s vodom. Na taj ćete način spriječiti eventualno curenje.
- Ako AquaMate ne nadzirete kraće vrijeme, okrenite ventil u položaj "off".

# vodič za brzi početak

## 1. Priremite tepih...

- Koristite Rainbow usisivač i Power Nozzle za usavanje cijelog područja koje ćete čistiti, i osigurajte da nema ostatak na površini.
- Ispraznite i očistite posudu s vodom. Nemojte ponovno puniti.

## 2. Priremite AquaMate...

- Započnite s praznom posudom za vodu. Pričvrstite Rainbow na kolica. Pričvrstite crijevo i cijevi.
- Umetnite donju cijev s muškim krajem u otvor na vrhu uređaja AquaMate. Pritisnite prema dolje dok gumb ne klikne.
- Dodajte jedan čepić Rainbow AquaMate Concentrate Solution u AquaMate spremnik za sapunicu.
- Napunite ostatak AquaMate spremnika za sapunicu hladnom čistom vodom iz slavine i čvrsto zatvorite čep.
- Napunite AquaMate spremnik za vodu hladnom čistom vodom iz slavine i čvrsto zatvorite čep.
- Priključite AquaMate spremnik na AquaMate sve dok ne čujete da je glasno nasjeo na mjesto.

## 3. Šamponiranje...

- Podesite AquaMate prekidač u položaj SOAP + WATER. Okrenite Rainbow prekidač na HIGH.
- Pritisnite okidač na ručki i nanesite sredstvo na tepih koristeći spore pokrete naprijed-nazad. Koristite zapor za prekidač na ručki kako bi četka stalno radila.



## 4. Ispiranje...

- Podesite AquaMate prekidač u položaj WATER ONLY.
- Pritisnite okidač na ručki i isperite tepih koristeći spore pokrete naprijed-nazad. Koristite zapor za prekidač na ručki kako bi četka stalno radila.



## 5. Izvlačenje...

- Podesite AquaMate prekidač u položaj EXTRACT.
- Izvučite preostalu vodu iz tepiha koristeći vrlo spore pokrete prema nazad.
- Za izrazito suhe tepihe, prođite po površini i drugi put.
- Kada završite s čišćenjem, ispraznite i očistite posudu s vodom. Ostavite da se osuši.

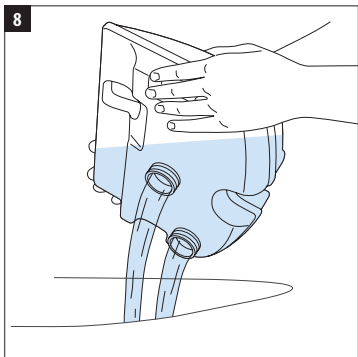
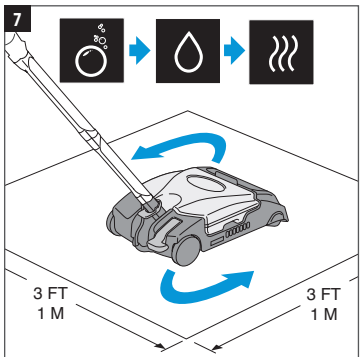
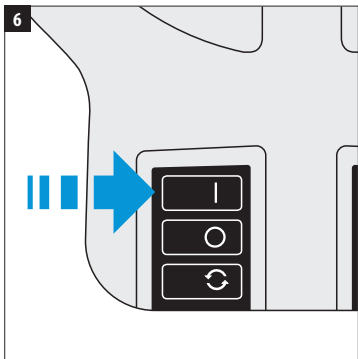
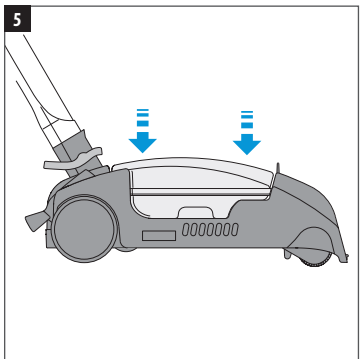
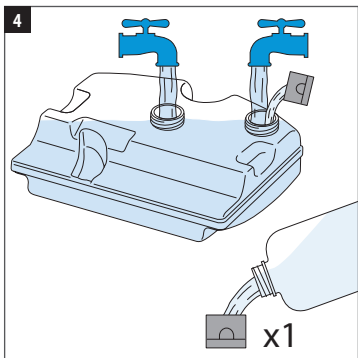
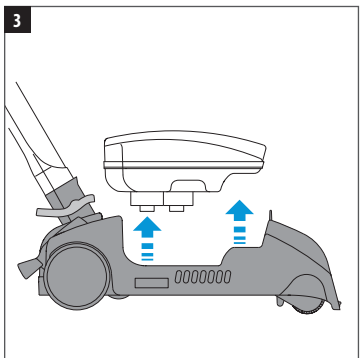
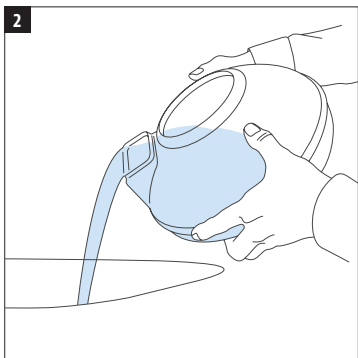
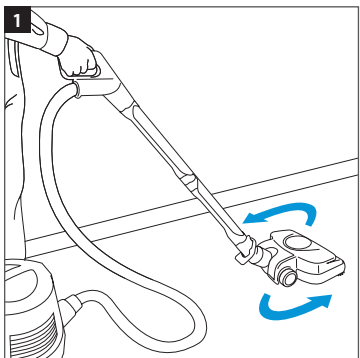


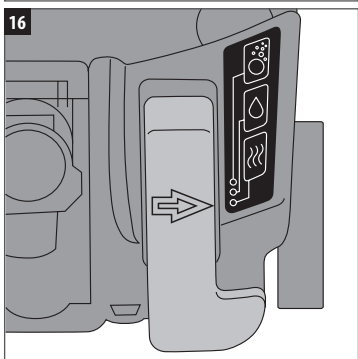
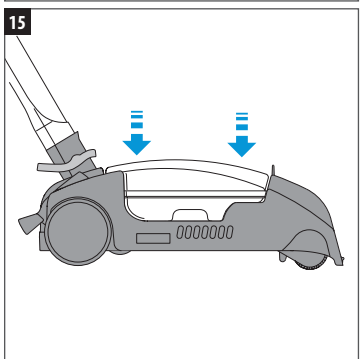
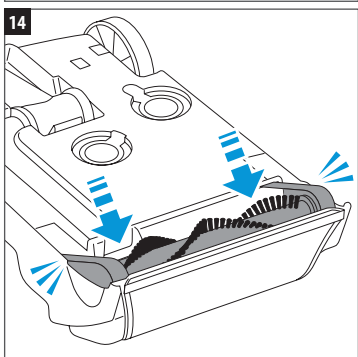
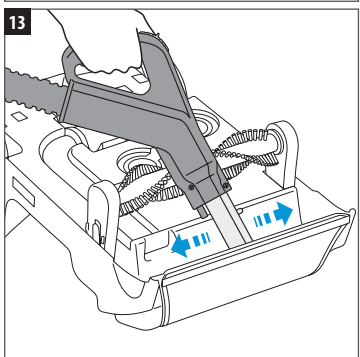
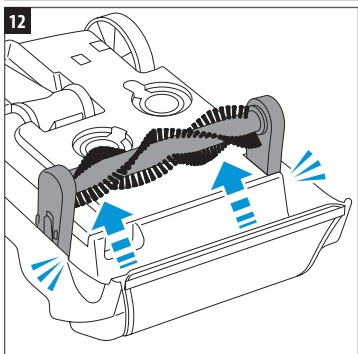
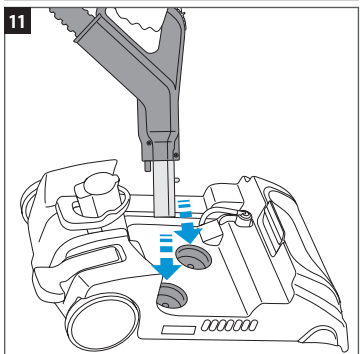
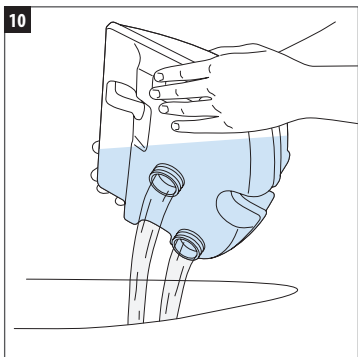
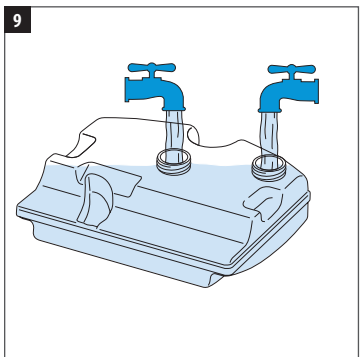
## PRIPREMA UREĐAJA AQUAMATE

AquaMate će možda trebati pripremiti za rad, što može potrajati otprilike 20 sekundi. Kako biste skratili vrijeme pripreme, možete učiniti nekoliko stvari:

- Osigurajte da spremnik s vodom pravilno nasjeda
- Okrenite ventil u položaj SOAP + WATER.
- Pritisnite i pustite okidač na ručki nekoliko puta

Ako se spremnik za sapunicu isprazni dok koristite AquaMate, a ventil je u položaju SOAP + WATER, voda se neće nanositi na tepih jer će se kroz spremnik za sapunicu usisavati zrak. Ako koristite AquaMate bez sapuna, uvijek spremnik za sapunicu napunite vodom kako biste spriječili gubitak punjenja.





[rainbowsystem.com](http://rainbowsystem.com)

REXAIR LLC | TROY, MICHIGAN

© 2011 REXAIR LLC | R14388K-0 | PRINTED IN U.S.A.

