

The image features a solid blue background. A large, irregular shape is formed by a dense pattern of white dots. The dots are arranged in a way that creates a sense of depth and movement, with some dots appearing larger or more prominent than others. The shape is roughly circular but with jagged, organic edges. In the center of this shape, the word "aquamate" is written in a white, lowercase, serif font. A registered trademark symbol (®) is located at the top right of the word.

aquamate[®]

客户服务编号

根据 Rexair 的客户服务计划，所有 Rainbow AquaMate 在通过工厂质量检查后，都有一个指定的客户服务序列号。其作用是：

- ✓ 您的所有权识别号
- ✓ 通过质量检查的保证
- ✓ 经销商的质量保证单编号
- ✓ 保证该产品为“工厂新近生产”的产品

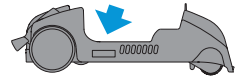
请将序列号记录在下方空白处，便于今后参考。所有真品 Rainbow AquaMate 新机出售时均应有此序列号。对没有此序列号的产品，Rexair 不对其产地、出厂日期或机器状况负任何责任。如果您在 Rainbow AquaMate 上无法找到此序列号，请联系 Rexair 的客户服务部。

Rexair[®]_{LLC}

50 W. Big Beaver Road, Suite 350 | Troy, Michigan 48084 | USA
(248) 643-7222 | custserv@rexairllc.com
rainbowsystem.com

Rainbow®, RainbowMate®, RainMate®, AquaMate®, Rexair®, The Power of Water®, Wet Dust Can't Fly®, 和 Rainbow® 清洁系统的构造均为美国密歇根州特洛伊市的 Rexair LLC 公司的注册商标。

AQUAMATE 序列号



授权 RAINBOW 经销商

名称	
地址	
城市/州/邮编	
电话	
电子邮件	



请联系您当地的授权 Rainbow 经销商，了解维护 AquaMate 的相关建议、保修范围、更换件和维修信息。

重要安全说明



请在使用本装置前阅读所有说明
使用电器时，必须遵循如下基本注意事项：

⚠ 警告：为降低火灾、电击或人身伤害风险

1. 电器与电源接通时，请勿离开。电器不使用时或在维修前，应从电源插座上拔出。
2. 为降低电击风险，请仅在室内使用。
3. 为避免发生电击风险和降低火灾风险，请只使用与本机器配套的 Rainbow 清洁产品。
4. 为避免发生电击风险，请只使用 Rainbow 随附的软管进行吸湿操作。请参阅 Rainbow 用户手册。请勿以任何方式改装电源插头。
5. AquaMate 配有电机和电源线。为避免发生电击危险，在加注和清洁水箱时，切勿将电线浸入水中。

⚠ 重要须知

6. 根据设计，AquaMate 水箱仅可使用清洁的冷自来水。为避免 AquaMate 损坏，请勿在水箱中添加任何以下物质：
 - 热水或液体。
 - 任何类型的洗涤剂，包括 Rainbow 产品。
 - 市场上购买的清洁液或清洁剂。
7. 侧面的小肥皂罐仅使用 AquaMate 浓缩溶液或清洁地板浓缩溶液。
8. 请勿在硬木地板、复合地板或大理石地板上使用。
9. 使用 Rainbow Power Nozzle 吸尘前，确保地毯已经完全干燥。
10. 清洁水箱空时，请勿使用 AquaMate。否则可能导致水泵损坏。
11. 更多安全说明请参阅《Rainbow 用户手册》。

双层绝缘电器的维修

双层绝缘的电器装有两套绝缘系统以替代地线。双层绝缘电器不带有地线的装置，也毋须加装地线。维修双层绝缘的电器时必须特别小心谨慎，并且要求维修人员对此类系统有彻底的了解，所以必须由合格的 RAINBOW 维修人员进行维修。更换双层绝缘电器的零件时，必须使用完全相同的部件。双层绝缘电器上均标有“DOUBLE-INSULATION”或“DOUBLE-INSULATED”字样。电器上还可能“回”字形标记。清洁以外的任何维修必须由授权的 RAINBOW 经销商或服务中心进行。



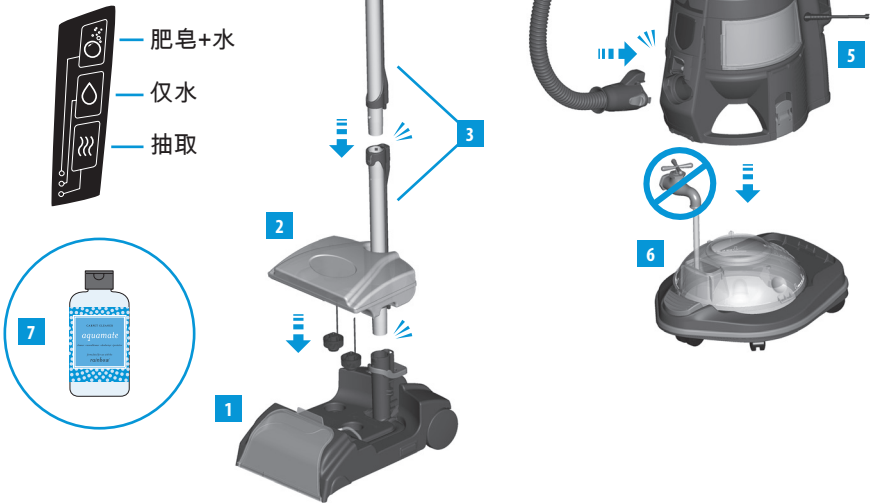
请保存好这些说明

本电器仅供家用。
请仅按本用户手册中的说明使用 AQUAMATE
仅将 AQUAMATE 与 E2 型 RAINBOW 一起使用

熟悉 aquamate®

1. AquaMate
2. AquaMate 水箱
3. 不锈钢直管*
4. Rainbow 软管*
5. Rainbow®
6. Rainbow 轮架和水盆*
7. AquaMate 浓缩溶液

* 未随附



▲ 注意：请勿在硬木地板、复合地板、大理石、波斯和东方小地毯，或可能容易被水损坏或容易划伤的其它表面上使用 AquaMate。

存放和维护

- AquaMate 前面的透明塑料透镜可以轻松取下，方便在每次用完后清洁。
- 刷辊可以拉下，方便在每次用完后清洁。
- 要除去直管上的水，请取下前透镜并让 Rainbow 运转 20 秒。
- 一点肥皂就能用很久！在肥皂罐中添加不超过一杯盖的肥皂液，然后用清水加注肥皂储液罐中的剩余部分。
- 存放 AquaMate 时，请确保肥皂罐中已没有水或肥皂液。
- 存放 AquaMate 前，清空肥皂罐并吸出容器中残留的水。
- 始终将阀门放在“关”位并取下水箱。这可以消除泄漏的可能性。
- 如果 AquaMate 在短时间内无人照看，将阀门转至“关”位。

快速入门指南

1. 准备地毯...

- 使用 Rainbow 和 Power Nozzle 吸整个要清洁的区域，确保表面没有残余的碎屑。
- 清空并冲洗水盆。不要重新加注。

2. 准备 AquaMate...

- 首先使用空水盆。连接 Rainbow 和轮架。连接软管和直管。
- 插入底部不锈钢直管，将外止口插入 AquaMate 顶端的开口处。向下按按钮，直到听到按钮锁定到位的脆响为止。
- 添加一杯盖 Rainbow AquaMate 浓缩溶液到 AquaMate 肥皂储液罐中。
- 使用清洁的冷自来水加注 AquaMate 肥皂储液罐的剩余部分，并拧紧盖帽。
- 在 AquaMate 水箱中加注清洁的冷自来水，并拧紧盖帽。
- 将 AquaMate 水箱放到 AquaMate 上，直到感觉到它锁定到位。

3. 香波...

- 将 AquaMate 开关放在“肥皂 + 水”位。打开 Rainbow 至“高”模式。
- 挤压手枪式握把，在地板上缓慢地前向移动，将溶液喷洒到地毯上。使用把手的扳机锁定开关使刷辊完全接合。



4. 冲洗...

- 将 AquaMate 开关放在“仅水”位。
- 挤压手枪式握把，在地板上缓慢地前向移动，冲洗地毯。使用把手的扳机锁定开关使刷辊完全接合。



5. 抽取...

- 将 AquaMate 开关放在“抽取”位。
- 缓慢向后移动，抽取地毯中剩余的水。
- 对于非常干燥的地毯，在整个区域重复操作一次。
- 清洁完成后，清空并冲洗水盆。让其干燥。

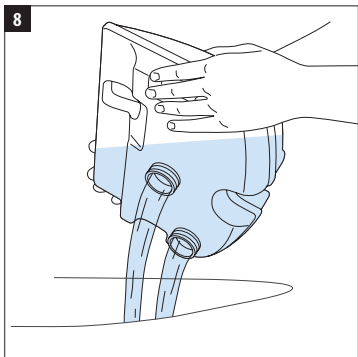
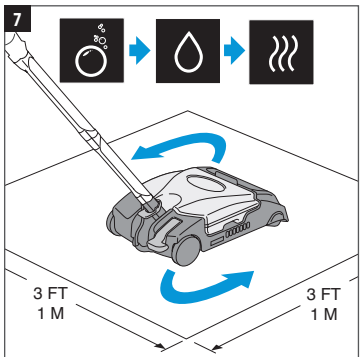
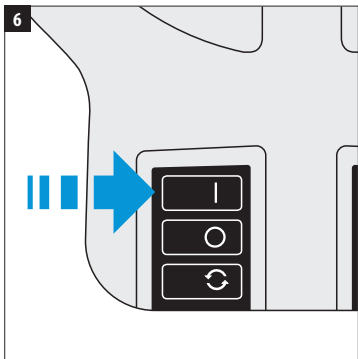
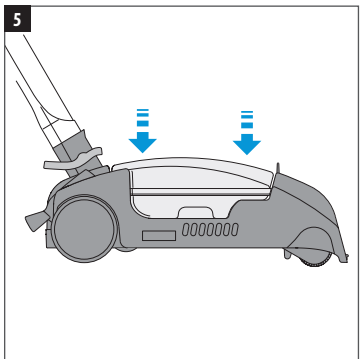
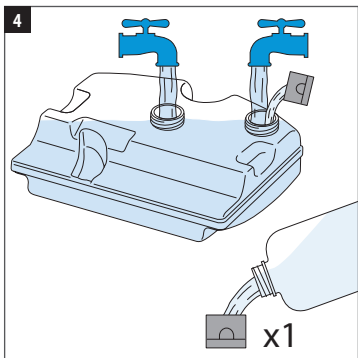
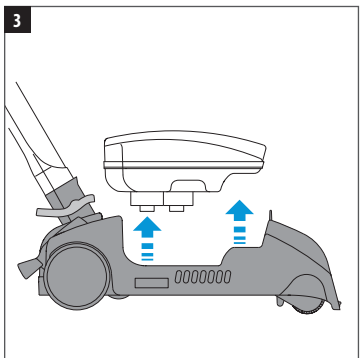
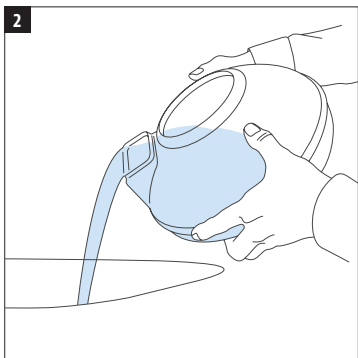
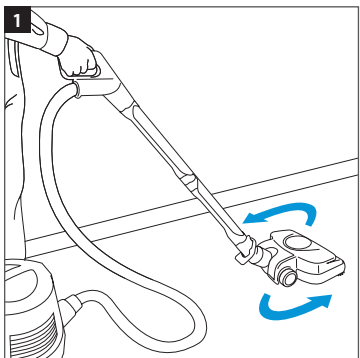


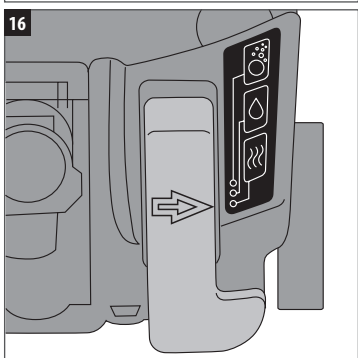
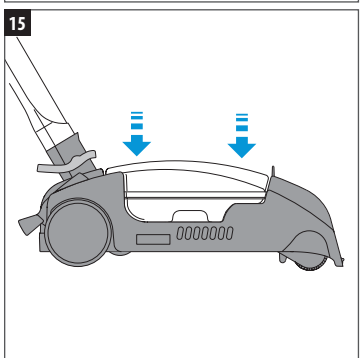
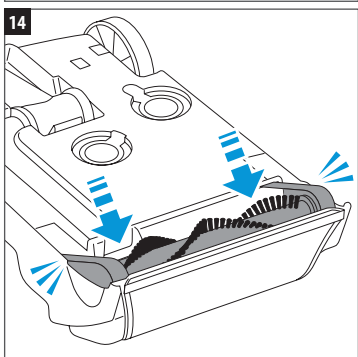
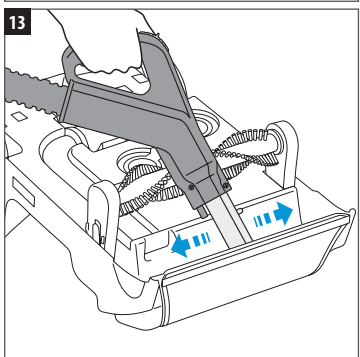
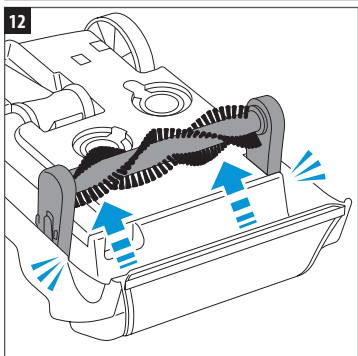
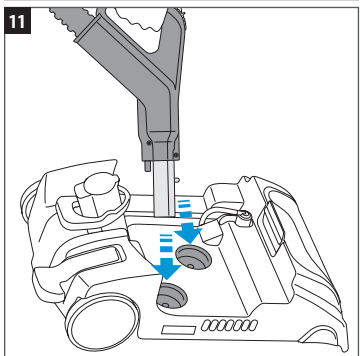
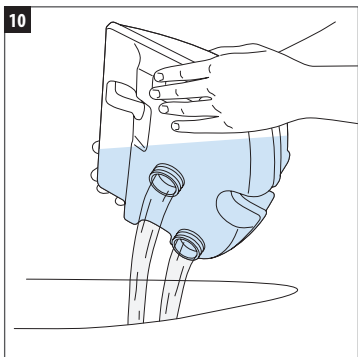
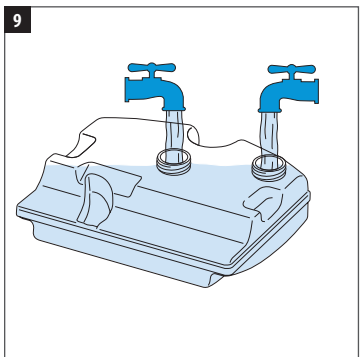
灌注 AQUAMATE

AquaMate 可能需要灌注，大约需 20 秒。做到以下几点即可减少灌注时间：

1. 确保水箱完全固定到位
2. 将阀门转至“肥皂+水”位
3. 挤压并松开把手扳机数次

如果肥皂储液罐在 AquaMate 工作过程中变空，而且阀门在“肥皂+水”位，由于空气正通过肥皂储液罐吸入，因此水将不会喷出。操作 AquaMate 时如果不使用肥皂，请务必在肥皂储液罐中加注水，以避免不出水。





A decorative graphic consisting of numerous white circles of varying sizes, arranged in a pattern that tapers from the right edge towards the center of the page. The circles are scattered across the right half of the blue background.

rainbowsystem.com

REXAIR LLC | TROY, MICHIGAN

© 2011 REXAIR LLC | R14388J-0 | PRINTED IN U.S.A.