

The image features a solid blue background. Overlaid on this background is a large, irregular shape composed of numerous small, white, circular dots. The dots are arranged in a way that they form a dense, textured area that roughly outlines a shape, possibly a stylized letter or a specific graphic element. The dots are of uniform size and are spaced closely together within the shape.

aquamate[®]

серийный номер для обслуживания клиентов

В рамках программы компании Rexair по обслуживанию клиентов, всем электрощеткам Rainbow AquaMate после прохождения контроля качества на предприятии-изготовителе присваивается сервисный серийный номер. Этот номер обеспечивает:

- ✓ Идентификацию владельца изделия
- ✓ Идентификацию гарантийного талона Вашего продавца
- ✓ Подтверждение прохождения изделием контроля качества
- ✓ Гарантию того, что изделие новое

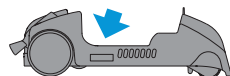
Для использования в дальнейшем запишите этот номер в указанное ниже поле. Ни одна аутентичная новая электрощетка Rainbow AquaMate не должна быть реализована без этого номера. В случае отсутствия серийного номера Rexair не несет ответственности за происхождение, срок службы и состояние изделия. В случае затруднений с нахождением серийного номера на Вашей электрощетке Rainbow AquaMate обращайтесь в Отдел обслуживания клиентов компании Rexair.

Rexair[®]
LLC

50 W. Big Beaver Road, Suite 350 | Troy, Michigan 48084 | USA
(248) 643-7222 | custserv@rexairllc.com
rainbowsystem.com

Rainbow®, RainbowMate®, RainMate®, AquaMate®, Rexair®, The Power of Water®, Wet Dust Can't Fly® и конфигурация очистительной системы Rainbow® являются зарегистрированными товарными знаками компании Rexair LLC, г. Трой, штат Мичиган, США.

СЕРИЙНЫЙ НОМЕР AQUAMATE



ВАШ УПОЛНОМОЧЕННЫЙ РАСПРОСТРАНИТЕЛЬ RAINBOW

ФИО	
АДРЕС	
ГОРОД/ПОЧТОВЫЙ ИНДЕКС	
ТЕЛЕФОН	
E-MAIL	



Для получения информации по обслуживанию Вашей электрощетки AquaMate, действию гарантии, запасным частям обращайтесь к уполномоченному распространителю Rainbow в Вашем регионе.

важные указания по технике безопасности



ПРЕЖДЕ ЧЕМ ИСПОЛЬЗОВАТЬ ДАННОЕ ОБОРУДОВАНИЕ, ВНИМАТЕЛЬНО ПРОЧТИТЕ ВСЕ УКАЗАНИЯ

При использовании электроприборов следует соблюдать элементарные меры предосторожности:

⚠ ВНИМАНИЕ! ДЛЯ УМЕНЬШЕНИЯ РИСКА ВОЗНИКНОВЕНИЯ ПОЖАРА, ПОРАЖЕНИЯ ЭЛЕКТРИЧЕСКИМ ТОКОМ И ПОЛУЧЕНИЯ ТРАВМЫ

1. Не оставляйте электроприбор подключенным к сети. Вынимайте вилку из розетки, когда он не используется и перед проведением технического обслуживания.
2. Для уменьшения риска поражения электрическим током используйте пылесос только в помещении.
3. Во избежание риска поражения электрическим током и уменьшения риска возникновения пожара используйте только чистящие средства, рассчитанные на применение с пылесосом Rainbow.
4. Во избежание риска поражения электрическим током для проведения влажной уборки используйте только специальный шланг, поставляемый в комплекте с Rainbow. См. Руководство по эксплуатации пылесоса Rainbow. Не изменяйте конструкцию электрической вилки.
5. AquaMate имеет электродвигатель и шнур питания. Во избежание риска поражения электрическим током НЕ ПОГРУЖАЙТЕ электрический шнур в воду, когда наполняете или промываете резервуар для воды.

⚠ ВАЖНО

6. Резервуар для воды AquaMate рассчитан только на использование чистой холодной воды из-под крана. Чтобы избежать повреждения AquaMate, не допускайте попадания в резервуар:
 - Горячей воды и прочих жидкостей.
 - Любых моющих средств, включая продукцию Rainbow.
 - Имеющихся в продаже чистящих средств и составов.
7. Маленький боковой отсек для жидких моющих средств заполняйте только шампунем AquaMate или чистящим средством для пола.
8. Не применяйте AquaMate для уборки полов из твердых пород древесины, ламинированных и мраморных полов.
9. Перед использованием электрощетки Rainbow Power Nozzle убедитесь, что ковровое покрытие полностью высохло.
10. Не используйте AquaMate с пустым резервуаром для воды. Это может привести к повреждению насоса.
11. Дополнительные инструкции по безопасности содержатся в Руководстве по эксплуатации пылесоса Rainbow.

ТЕХНИЧЕСКОЕ ОБСЛУЖИВАНИЕ ЭЛЕКТРОПРИБОРОВ С ДВОЙНОЙ ИЗОЛЯЦИЕЙ

В таких приборах вместо заземления применяются две системы изоляции. У этих приборов нет средств заземления, и оно им не требуется. Техническое обслуживание электроприборов с двойной изоляцией требует крайней осторожности и знания конструкции и должно осуществляться только квалифицированным персоналом по ремонту техники Rainbow. Запасные части к электроприборам с двойной изоляцией должны быть идентичны заменяемым. Подобные приборы снабжаются маркировкой DOUBLE-INSULATION или DOUBLE INSULATED («ДВОЙНАЯ ИЗОЛЯЦИЯ»). Кроме того, на устройстве может быть изображен символ квадрата в квадрате. Любое техобслуживание изделия (кроме чистки) должно осуществляться уполномоченным распространителем Rainbow или сервисным центром.



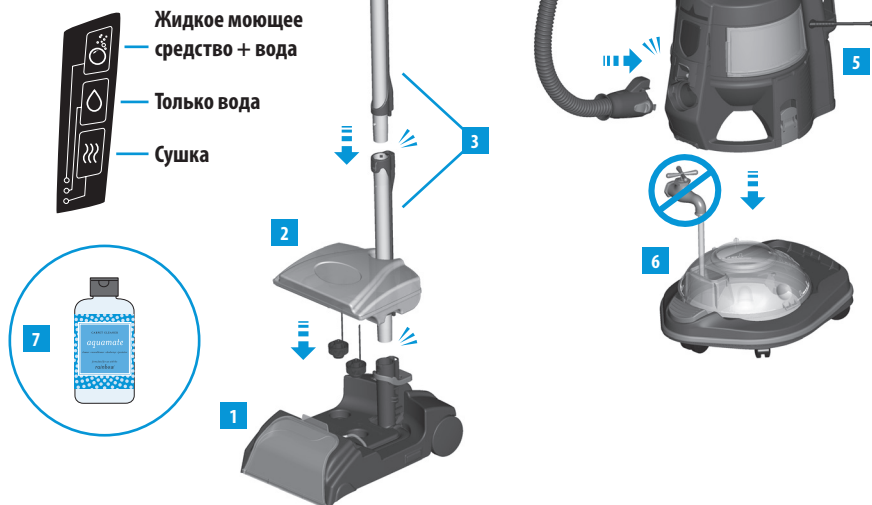
СОХРАНИТЕ ДАННОЕ РУКОВОДСТВО

ЭТО ИЗДЕЛИЕ ПРЕДНАЗНАЧЕНО ТОЛЬКО ДЛЯ БЫТОВОГО ИСПОЛЬЗОВАНИЯ
ПОЛЬЗУЙТЕСЬ ЭЛЕКТРОЩЕТКОЙ AQUAMATE ТОЛЬКО В ПОРЯДКЕ,
ИЗЛОЖЕННОМ В НАСТОЯЩЕМ РУКОВОДСТВЕ
ИСПОЛЬЗУЙТЕ AQUAMATE ТОЛЬКО С ПЫЛЕСОСОМ RAINBOW E2

ознакомьтесь со своей электрощеткой aquamate®

1. AquaMate
2. Резервуар для воды AquaMate
3. Трубки из нержавеющей стали*
4. Шланг* пылесоса Rainbow
5. Пылесос Rainbow*
6. Основание пылесоса и резервуар для воды
7. Шампунь AquaMate

* Не входит в комплект поставки



⚠ ПРЕДУПРЕЖДЕНИЕ: Не применяйте AquaMate для уборки полов из твердых пород древесины, ламинированных и мраморных полов, персидских и восточных ковров и прочих поверхностей, чувствительных к воздействию воды или легко царапающихся.

ХРАНЕНИЕ И ТЕХОБСЛУЖИВАНИЕ

- После уборки прозрачная пластиковая панель спереди на корпусе AquaMate легко снимается и моется.
- После уборки можно демонтировать и очистить щеточный валик.
- Чтобы очистить воду из секций трубы всасывания, снимите переднюю панель с AquaMate и включите пылесос на 20 секунд.
- Экономьте моющее средство! Используйте не более одного колпачка моющего средства и всегда заполняйте оставшийся объем отсека чистой водой.
- После уборки не оставляйте AquaMate с водой или моющим средством в резервуаре.
- Прежде чем убрать AquaMate на хранение, опорожните резервуар и удалите пылесосом всю оставшуюся в отсеках воду.
- Всегда оставляйте вентиль в положении «выкл.» и снимайте резервуар для воды. Это исключит возможность протекания.
- Если AquaMate остается на время без присмотра, поверните вентиль в положение «выкл.»

краткое руководство пользователя

1. Подготовьте ковер...

- a. Воспользуйтесь пылесосом Rainbow и электрощеткой Power Nozzle, чтобы пропылесосить всю площадь уборки и убедиться, что нигде не осталось мусора.
- b. Опорожните и ополосните резервуар. Не наливайте воду.

2. Подготовьте AquaMate...

- a. Начните с пустого резервуара. Присоедините к пылесосу основание. Присоедините шланг и секции трубы всасывания.
- b. Вставьте входящий конец нижней секции трубы всасывания в отверстие в верхней части AquaMate. Вставляйте трубку до щелчка кнопочного замка.
- c. Налейте один колпачок шампуня Rainbow в отсек для моющего средства.
- d. Заполните оставшийся объем отсека для моющего средства чистой холодной водой из крана и плотно закрутите крышку.
- e. Наполните резервуар AquaMate чистой холодной водой из-под крана и плотно закрутите крышку.
- f. Установите резервуар на электрощетку AquaMate так, чтобы сработал фиксатор.

3. Почистите ковер с шампунем...

- a. Установите переключатель AquaMate в положение МОЮЩЕЕ СРЕДСТВО + ВОДА. Включите пылесос на высокую скорость (положение переключателя - HIGH).
- b. Нажмите на триггер изогнутой рукоятки шланга и нанесите раствор на ковер, медленными движениями взад и вперед. Зафиксируйте переключатель триггера в положении включенного, чтобы щеточный валик вращался на полную мощность.



4. Смойте шампунь...

- a. Установите переключатель AquaMate в положение ТОЛЬКО ВОДА.
- b. Нажмите на триггер изогнутой рукоятки шланга и смывайте шампунь с ковра медленными движениями взад и вперед. Зафиксируйте переключатель триггера в положении включенного, чтобы щеточный валик вращался на полную мощность.



5. Высушите ковер...

- a. Установите переключатель AquaMate в положение СУШКА.
- b. Удалите остатки влаги из ковра, очень медленно отступая назад.
- c. Для тщательной просушки ковра повторите этот этап по всей площади очищаемой поверхности.
- d. По окончании чистки опорожните и ополосните резервуар. Дайте ему высохнуть.

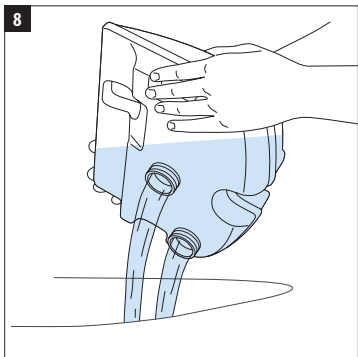
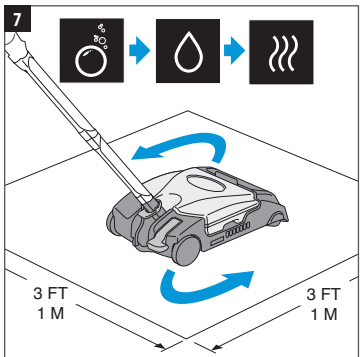
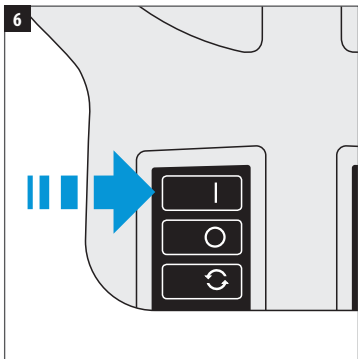
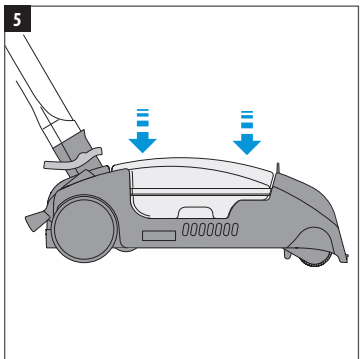
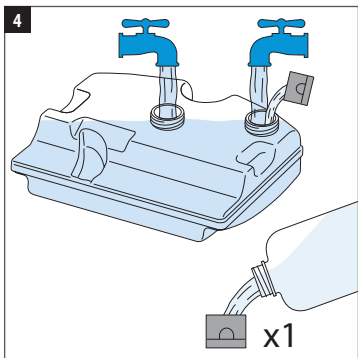
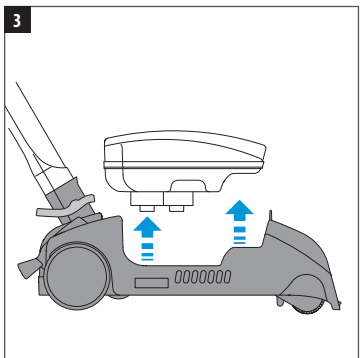
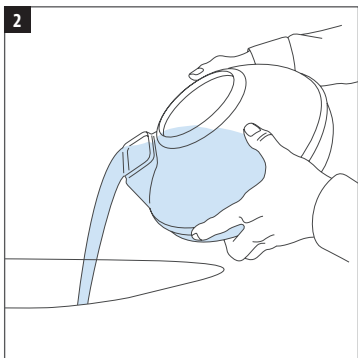
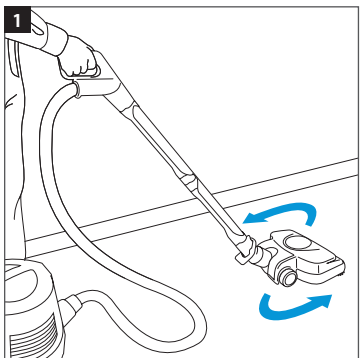


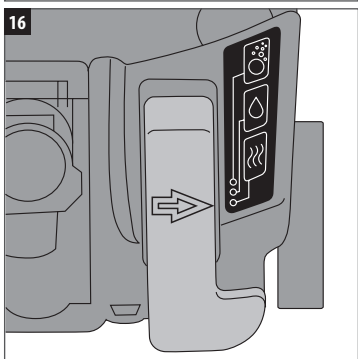
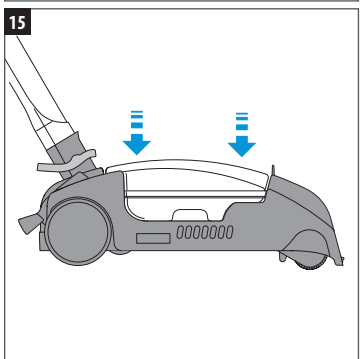
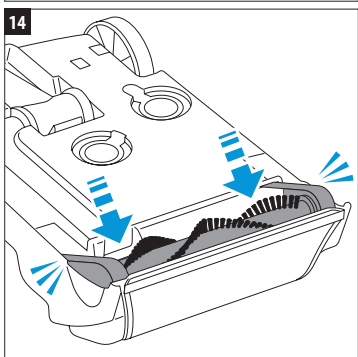
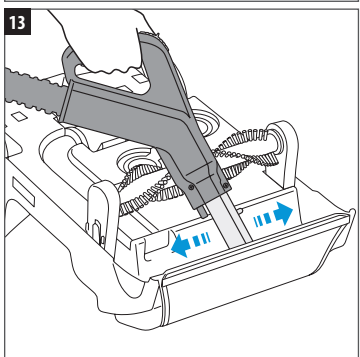
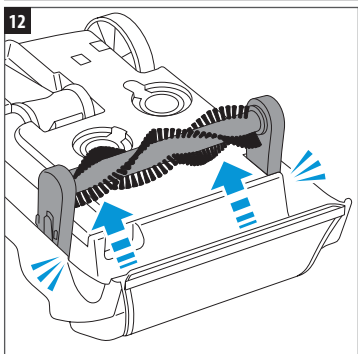
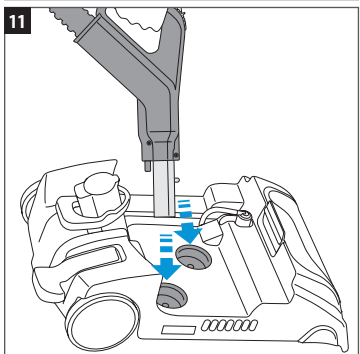
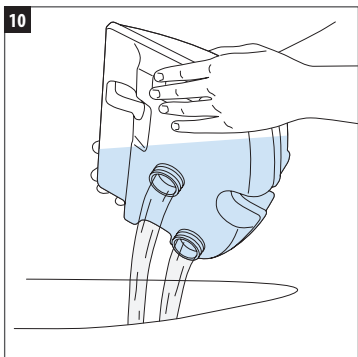
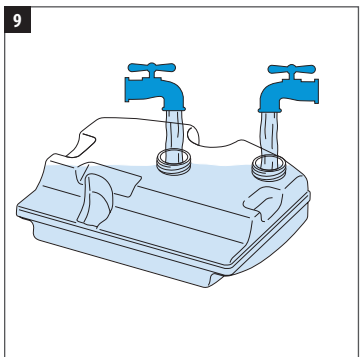
ЗАПРАВКА AQUAMATE

Электрощетке AquaMate может понадобиться время на заправку, около 20 секунд. Чтобы сократить время ожидания, можно предпринять следующее:

1. Убедитесь, что резервуар надежно закреплен
2. Установите вентиль в положение МОЮЩЕЕ СРЕДСТВО + ВОДА
3. Нажмите и отпустите триггер несколько раз

Если отсек для мыла опорожнится во время работы с AquaMate в режиме МОЮЩЕЕ СРЕДСТВО + ВОДА, вода не будет распыляться, поскольку через отсек для моющего средства засасывается воздух. Во избежание потери времени, работая с AquaMate без моющего средства, всегда наполняйте отсек для моющего средства водой.







rainbowsystem.com

REXAIR LLC | TROY, MICHIGAN

© 2011 REXAIR LLC | R14388H-0 | PRINTED IN U.S.A.