

The image features a solid blue background. A large, irregular shape is formed by a dense pattern of white dots. The dots are arranged in a way that creates a sense of depth and movement, with some dots appearing larger or more prominent than others. The overall effect is a textured, organic form that resembles a stylized letter or a natural shape. The word "aquamate" is written in a white, lowercase, serif font, positioned centrally within the white dot pattern. A registered trademark symbol (®) is located at the end of the word.

aquamate[®]

kundvårdsnummer

Som en del av Rexairs kundvårdsprogram får varje Rainbow AquaMate ett serienummer för kundvård, men bara efter att ha klarat kvalitetskontrollens garantitesting. Detta serienummer erbjuder:

- ✓ Ägaridentifiering för dig
- ✓ Garantiidentifiering för din distributör
- ✓ Intyg om godkännande vid kvalitetskontroll
- ✓ Intyg om "fabriks-färskt" skick

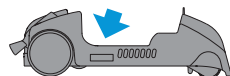
För framtida referens, anteckna serienumret i det utrymme som finns här nedan. Ingen äkta, ny Rainbow AquaMate får säljas utan detta nummer. Om serienumret saknas gör Rexair inga anspråk vad gäller enhetens ursprung, ålder eller skick. Om du inte kan hitta något serienummer på din Rainbow AquaMate, var god kontakta Rexairs kundservice-avdelning.

Rexair^{LLC}

50 W. Big Beaver Road, Suite 350 | Troy, Michigan 48084 | USA
(248) 643-7222 | custserv@rexairllc.com
rainbowsystem.com


Rainbow®, RainbowMate®, RainMate®, AquaMate®, Rexair®, The Power of Water®, Wet Dust Can't Fly® och konfigurationen av Rainbow's rengöringssystem är registrerade varumärken för Rexair LLC, Troy, Michigan, Förenta Staterna.

AQUAMATES SERIENUMMER



DIN AUKTORISERADE DISTRIBUTÖR FÖR RAINBOW

NAMN	
ADRESS	
STAD/DELSTAT/POST	
TELEFON	
EMAIL	

 Kontakta din lokala behöriga distributör för Rainbow för rådgivning om hur du tar hand om din AquaMate, garantins täckning, reservdelar och serviceinformation.

viktiga säkerhetsanvisningar



VAR GOD LÄS IGENOM ALLA ANVISNINGAR INNAN DU ANVÄNDER DENNA ENHET

Vid användning av en elektrisk apparat ska grundläggande försiktighetsåtgärder alltid följas, inklusive följande:

⚠ VARNING: FÖR ATT MINSKA RISKEN FÖR ELDSVÅDA, ELEKTRISK STÖT ELLER PERSONSKADA

1. Lämna inte apparaten när den är inkopplad. Dra ur apparatens kontakt från uttaget när den inte används och före service.
2. För att minska risken för elektrisk stöt, använd den bara inomhus.
3. För att undvika risken för elektrisk stöt och minska risken för eldsvåda, använd bara Rainbows rengöringsprodukter avsedda för användning ihop med denna maskin.
4. För att undvika risken för elektrisk stöt, använd bara den slang som levereras med Rainbow för våta uppsugningar. Se Rainbows ägarhandbok. Modifiera inte den strömförande kontakten på något sätt.
5. AquaMate innehåller en elektrisk motor och en starkströmsladd. För att undvika risken för elektrisk stöt, sänk INTE ner den elektriska sladden i vatten medan du fyller på eller rengör tanken.

⚠ VIKTIGT

6. AquaMates tank är konstruerad att endast använda rent kallvatten från kran. För att undvika skada på AquaMate, placera inte något av följande i vattentanken:
 - Hett vatten eller vätskor.
 - Rengöringsmedel av något slag, inklusive Rainbows produkter.
 - Kommersiellt tillgängliga rengöringsvätskor eller föreningar.
7. Använd enbart AquaMates koncentrerade lösning eller Clean Floor koncentrerade lösning i den lilla tvåltanken på sidan.
8. Använd inte på golv av ädelträ eller laminat eller på marmorgolv.
9. Se till att mattan har torkat ordentligt innan du använder Rainbows Power-munstycke för att dammsuga.
10. Använd inte AquaMate när tanken med rent vatten är tom. Detta skulle kunna leda till skada på pumpen.
11. För vidare säkerhetsanvisningar, se Rainbows ägarhandbok.

SERVICE PÅ DUBBELISOLERAD APPARAT

I en dubbelisolerad apparat finns det två isoleringssystem istället för jordning. Det finns ingen metod för jordning på en dubbelisolerad apparat, ej heller bör någon jordningsmetod installeras på apparaten. Att göra service på en dubbelisolerad apparat kräver extrem noggrannhet och kunskap om systemet, och bör bara utföras av godkänd servicepersonal från Rainbow. Reservdelar för en dubbelisolerad apparat måste vara identiska med de delar de ersätter. En dubbelisolerad apparat är märkt med orden "DOUBLE-INSULATION" eller "DOUBLE-INSULATED." Symbolen (en fyrkant inuti en fyrkant) kan också vara märkt på apparaten. All annan eventuell service än rengöring bör utföras av en behörig distributör eller av ett servicecenter för Rainbow.



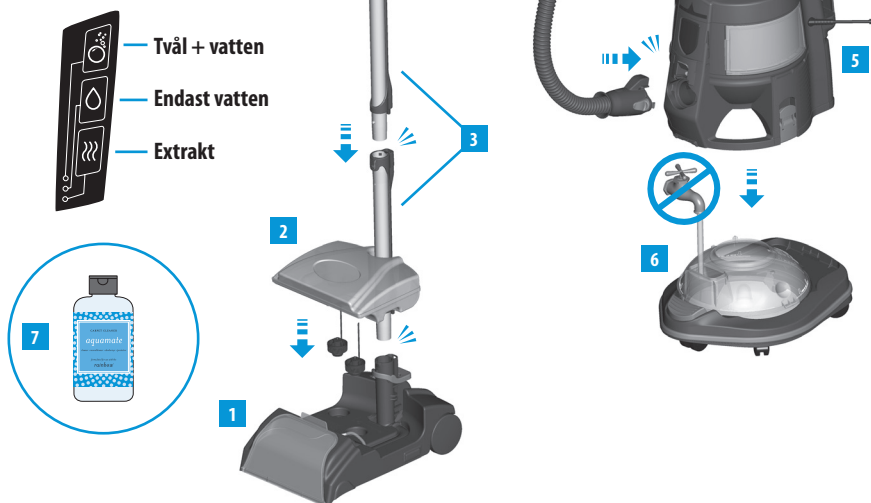
**SPARA DESSA
ANVISNINGAR**

DENNA APPARAT ÄR ENDAST AVSEDD FÖR ANVÄNDNING I HUSHÅLLET
ANVÄND ENBART AQUAMATE ENLIGT ANVISNINGARNA I DENNA
ÄGARHANDBOK.
ANVÄND ENDAST AQUAMATE MED MODELL E2 RAINBOW

bekanta dig med din aquamate®

1. AquaMate
2. AquaMates tank
3. Stavar av rostfritt stål*
4. Rainbows slang*
5. Rainbow*
6. Rainbows docka och vattenbehållare*
7. AquaMates koncentrerade lösning

*Inte inkluderat



⚠ FÖRSIKTIGHET! Använd inte AquaMate på golv av ädelträ, laminat, marmor, på persiska och orientaliska mattor eller andra ytor som kan vara mottagliga för vattenskada eller som lätt kan repas.

FÖRVARING OCH UNDERHÅLL

- Den genomskinliga plastlinsen på AquaMates framsida kan lätt tas bort för rengöring mellan användningarna.
- Rullborsten kan dras ner för att möjliggöra rengöring mellan användningarna.
- För att rengöra vatten från stavarna, ta bort linsen på framsidan och kör Rainbow under 20 sekunder.
- Lite tvål räcker långt! Använd inte mer än en kapsyl tvål i tvålanken, och fyll alltid återstoden av tvålreservoaren med rent vatten.
- Förvara inte AquaMate med vatten eller tvål i tanken.
- Innan du lägger AquaMate i förvar, töm tanken och sug ut allt kvarvarande vatten ur förvaringskärlen.
- Stäng alltid av ("off") ventilen och ta bort vattentanken. Detta eliminerar potentiella läckage.
- Om AquaMate är utan tillsyn under en kort tid, flytta ventilen till "off"-läget.

snabbstartsguide

1. Förbered mattan...

- Använd Rainbow och Power-munstycket för att dammsuga hela det område som ska rengöras, och se till att inget kvarvarande skräp finns på ytan.
- Töm och rengör vattenbehållaren. Fyll den inte igen.

2. Förbered AquaMate...

- Börja med en tom vattenbehållare. Sätt på Rainbow och docka. Sätt på slangen och stavarna.
- Sätt in den nedersta staven med han-ändan i den öppning som finns överst på AquaMate. Tryck nedåt till dess knapplåset klickar.
- Tillsätt en kapsyl Rainbow AquaMate koncentrerad lösning till AquaMates tvålreservoar.
- Fyll återstoden av AquaMates tvålreservoar med kallt, rent kranvatten och dra åt locket tätt.
- Fyll återstoden av AquaMates vattenreservoar med kallt, rent kranvatten och dra åt locket tätt.
- Placera AquaMates tank på AquaMate tills du känner att den låser på plats.

3. Shampoo...

- Sätt AquaMates omkopplare i SOAP + WATER-läget. Sätt på Rainbow i HIGH-läget.
- Krama pistolavtryckaren och applicera lösning på mattan genom att använda långsamma fram- och återgående rörelser tvärsöver golvet. Använd handtagets låsningsomkopplare för avtryckaren för att hålla rullborsten helt ingreppad.



4. Skölj...

- Sätt AquaMates omkopplare till WATER ONLY-läget.
- Krama pistolavtryckaren och skölj mattan genom att använda långsamma fram- och återgående rörelser tvärsöver golvet. Använd handtagets låsningsomkopplare för avtryckaren för att hålla rullborsten helt ingreppad.



5. Extrahera...

- Sätt AquaMates omkopplare till EXTRACT-läget.
- Extrahera det kvarvarande vattnet från mattan genom att använda mycket långsamma baklänges-rörelser.
- För extra torr matta, gå över hela området en andra gång.
- När du är klar med rengöringen, töm och skölj ur vattenbehållaren. Låt den torka.

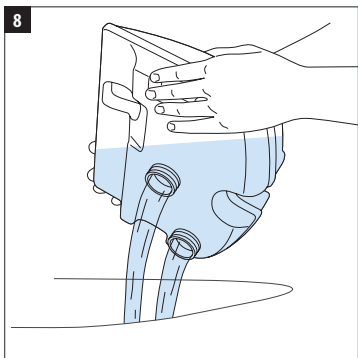
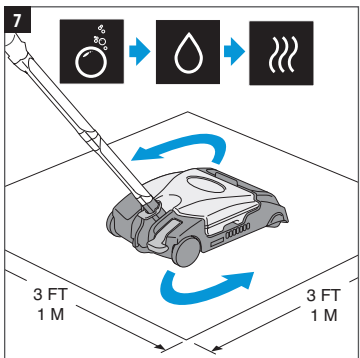
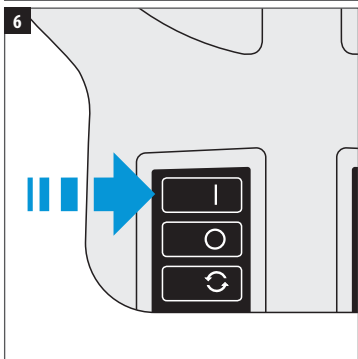
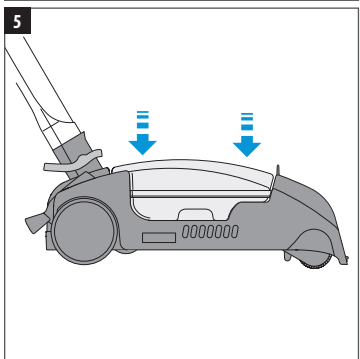
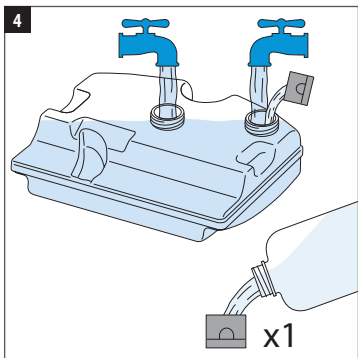
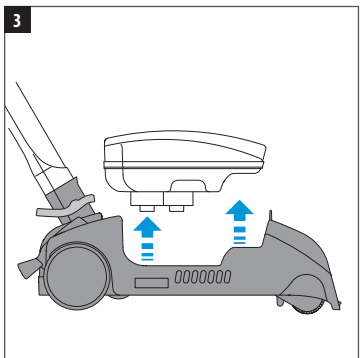
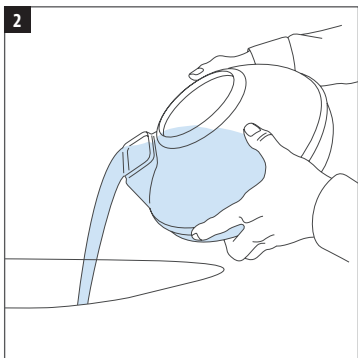
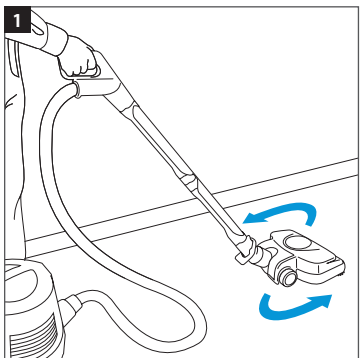


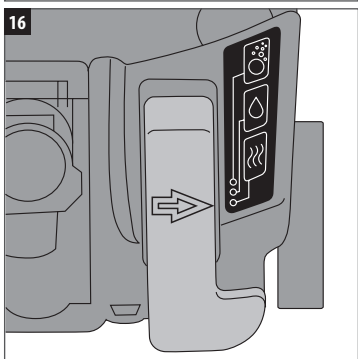
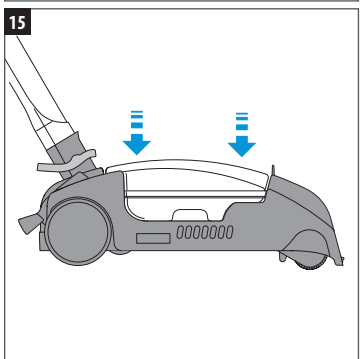
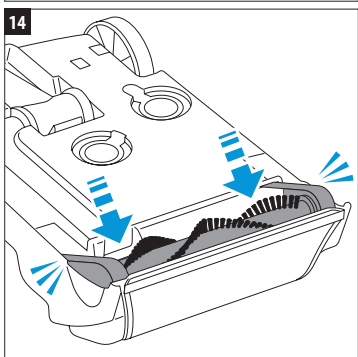
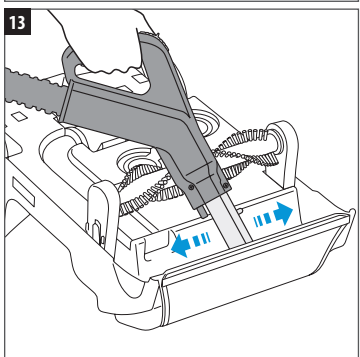
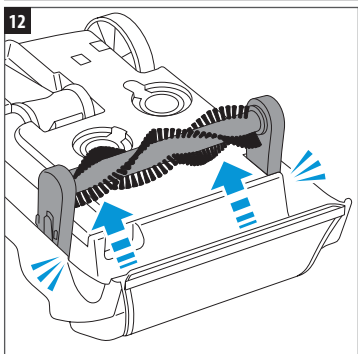
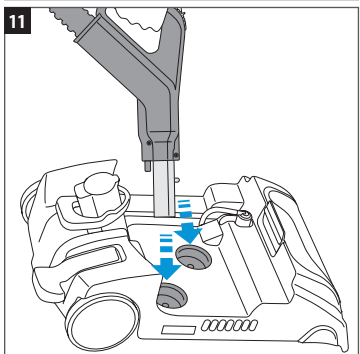
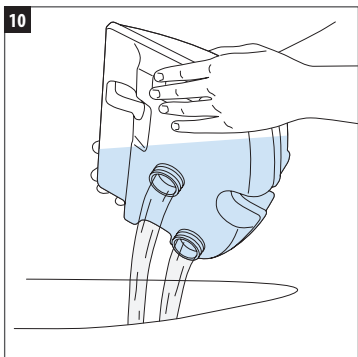
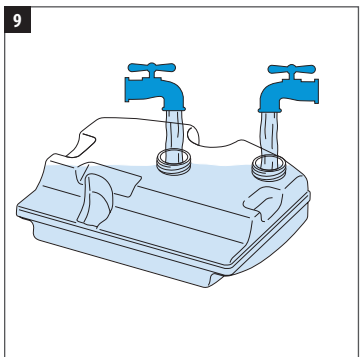
FÖRBERED AQUAMATE

AquaMate kan behöva förberedas, vilket kan ta ungefär 20 sekunder. För att minska förberedelsetiden kan flera saker göras:

- Se till att vattentanken är helt isatt
- Vrid ventilen till SOAP + WATER-läget.
- Kläm och släpp upp handtagets avtryckare flera gånger

Om tvålreservoaren blir tom medan du kör AquaMate och ventilen är i SOAP + WATER-läget, kommer inget vatten att spridas ut, därför att luft suges genom tvålreservoaren. När du använder AquaMate utan tvål, fyll alltid tvålreservoaren med vatten för att förhindra förlust av rätt blandning.







rainbowsystem.com

REXAIR LLC | TROY, MICHIGAN

© 2011 REXAIR LLC | R14388G-0 | PRINTED IN U.S.A.