

The image features a solid blue background. Overlaid on this background is a large, irregular shape composed of numerous small, white, circular dots. The dots are arranged in a way that they form a dense, textured area that roughly outlines a shape, possibly a stylized letter or a specific graphic element. The dots are of uniform size and are spaced closely together within the shape.

aquamate[®]

número de cuidado do cliente

Como parte do programa de Cuidado do Cliente Rexair, cada Rainbow AquaMate recebe um número de série de Cuidado de Cliente apenas após passar uma avaliação de segurança de Controle de Qualidade. Este número de série fornece:

- ✓ Identificação de posse para si
- ✓ Identificação de garantia para seu Distribuidor
- ✓ Segurança de avaliação de Controle de Qualidade
- ✓ Segurança de condição de "original de fábrica"

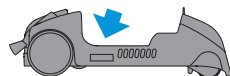
Para referência futura, registre o número de série no espaço fornecido abaixo. Nenhum Rainbow AquaMate novo e autêntico deverá ser vendido sem este número. Se o número de série estiver faltando, a Rexair não se responsabiliza pela origem, idade ou condição do aparelho. Se não conseguir localizar o número de série de seu Rainbow AquaMate, por favor contate o departamento do serviço de clientes Rexair.

Rexair[®]
LLC

50 W. Big Beaver Road, Suite 350 | Troy, Michigan 48084 | USA
(248) 643-7222 | custserv@rexairllc.com
rainbowsystem.com

Rainbow®, RainbowMate®, RainMate®, AquaMate®, Rexair®, The Power of Water®, Wet Dust Can't Fly® e a configuração do Sistema de Limpeza Rainbow® são marcas registradas da Rexair LLC, Troy, Michigan, Estados Unidos da América.

NÚMERO DE SÉRIE AQUAMATE



SEU DISTRIBUIDOR RAINBOW AUTORIZADO

NOME	
ENDEREÇO	
CIDADE/ESTADO/ CÓDIGO POSTAL	
TELEFONE	
E-MAIL	

Contate seu Distribuidor Rainbow Autorizado para conselhos sobre como cuidar de seu AquaMate, cobertura de garantia, peças de substituição e informações de serviço.

instruções de segurança importantes



POR FAVOR, LEIA TODAS AS INSTRUÇÕES ANTES DE UTILIZAR ESTA UNIDADE

Aquando da utilização de um eletrodoméstico, deverão ser seguidas precauções básicas, incluindo as que se seguem:

⚠️ AVISO: PARA REDUZIR O RISCO DE INCÊNDIO, CHOQUE ELÉTRICO OU LESÃO

1. Não deixe o aparelho quando este estiver ligado. Desligue-o da ficha elétrica quando não estiver a ser utilizado ou antes de qualquer utilização.
2. Para reduzir o risco de choque elétrico, utilize-o apenas no interior.
3. Para evitar o risco de choque elétrico e para reduzir o risco de incêndio utilize apenas produtos de limpeza Rainbow adequados a esta máquina.
4. Para evitar o risco de choque elétrico, utilize apenas o tubo fornecido com o Rainbow para operações de aspiração de líquidos. Veja o manual de utilizador Rainbow. Não modifique a ficha elétrica sob qualquer forma.
5. O AquaMate tem um motor elétrico e um cabo de alimentação. Para evitar o risco de choque elétrico, **NÃO** coloque o cabo de alimentação em água enquanto estiver enchendo ou limpando o depósito.

⚠️ IMPORTANTE

6. O depósito do AquaMate é concebido para utilizar apenas água fria e limpa. Para evitar danos no AquaMate, não coloque qualquer dos seguintes dentro do depósito de água:
 - Água quente ou líquidos.
 - Detergentes de qualquer tipo, incluindo produtos Rainbow.
 - Compostos ou líquidos de limpeza disponíveis em supermercados.
7. Utilize apenas a Solução Concentrada AquaMate ou a Solução Concentrada para Limpeza de Chão no pequeno depósito de detergente lateral.
8. Não utilize em chão de madeira, laminado ou de mármore.
9. Se certifique que a carpete foi seca adequadamente antes de utilizar o Tubo de Pressão Rainbow para aspirar.
10. Não utilize o AquaMate quando o depósito de água estiver vazio. Este fato pode resultar em danos na bomba.
11. Para mais instruções de segurança, tenha em conta o Manual do Utilizador Rainbow.

UTILIZAÇÃO DE APARELHO DUPLAMENTO ISOLADO

Em um aparelho com isolamento duplo, existem dois sistemas de isolamento em vez de uma ligação à terra. Sem meios de terra fornecidos num aparelho de isolamento duplo, nem meios de terra para adicionar a este aparelho. A utilização de um aparelho com duplo isolamento necessita de um cuidado extremo e um conhecimento adequado do sistema e deverá ser feito apenas por pessoal de serviço qualificado da Rainbow. A substituição de peças num aparelho de isolamento duplo deverá ser idêntica às peças a ser substituídas. Um aparelho de isolamento duplo vem marcado com as palavras "ISOLAMENTO DUPLO" ou "DUPLAMENTO ISOLADO". O Símbolo (quadrado dentro de um quadrado) poderá também existir no aparelho. Qualquer utilização para além da limpeza deverá ser realizada por um Distribuidor Autorizado da Rainbow ou Centro de Serviços.



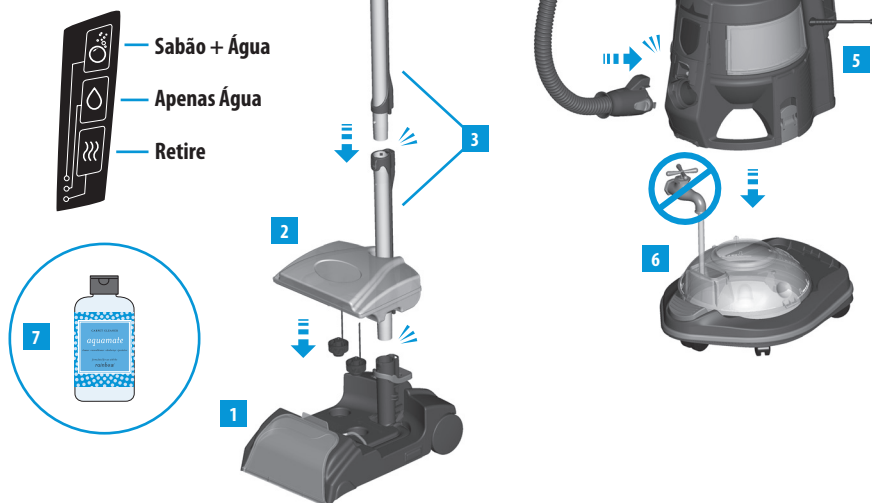
GUARDE ESTAS INSTRUÇÕES

ESTE APARELHO É APENAS PARA UTILIZAÇÃO DOMÉSTICA
UTILIZE O AQUAMATE APENAS COMO INDICADO NESTE MANUAL DE UTILIZADOR
UTILIZE O AQUAMATE APENAS COM O MODELO E2 RAINBOW

familiarize-se com o seu aquamate®

1. AquaMate
2. Depósito AquaMate
3. Extensões de Aço Inoxidável*
4. Tubo Rainbow*
5. Rainbow*
6. Depósito de Água & Carrinho Rainbow*
7. Solução Concentrada AquaMate

* Não incluída



⚠ ATENÇÃO: Não utilize o AquaMate em chão de madeira, laminados, mármore, em tapetes Persas ou Orientais ou quaisquer outras superfícies que possam ser susceptíveis de ficar danificadas com a água ou riscar facilmente.

ARMAZENAMENTO & MANUTENÇÃO

- As lentes de plástico localizadas na parte da frente do AquaMate podem ser facilmente removidas para limpeza entre utilizações.
- O rolo de escova pode ser puxado para baixo para permitir a limpeza entre utilizações.
- Para limpar a água das extensões, remova as lentes da frente e coloque o Rainbow a funcionar durante 20 segundos.
- Um pouco de sabão é duradouro! Não utilize mais de uma tampa de sabão no depósito de limpeza e encha sempre o resto do reservatório de sabão com água limpa.
- Não guarde o AquaMate com água ou sabão no depósito.
- Antes de guardar o AquaMate, esvazie o depósito e retire qualquer resto de água dos recipientes.
- Rode sempre a válvula para “desligar” e remova o depósito de água. Isto elimina uma potencial fuga.
- Se o AquaMate não for utilizado durante um curto período de tempo, rode a válvula para a posição “desligar”.

guia de iniciação rápida

1. Prepare a carpete...

- Utilize o Rainbow e o Tubo de Pressão para aspirar a totalidade de área a ser limpa, certificando-se de que não resta qualquer sujidade na superfície.
- Esvazie e lave o depósito de água. Não volte a encher.

2. Prepare o AquaMate...

- Comece com um depósito de água vazio. Anexe o Rainbow e o carrinho. Anexe o tubo e as extensões.
- Insira a extensão inferior na extremidade macho na abertura localizada no topo do AquaMate. Prima para baixo até que o bloqueio do botão faça um clique.
- Adicione uma tampa de Solução Concentrada AquaMate Rainbow ao reservatório de sabão AquaMate.
- Encha o resto do reservatório de sabão do AquaMate com água limpa e fresca e aperte bem a tampa.
- Encha o reservatório de água do AquaMate com água limpa e fresca e aperte bem a tampa.
- Coloque o depósito do AquaMate no AquaMate até que sinta que este está na posição correta.

3. Champô...

- Coloque o interruptor do AquaMate para a posição SABÃO + ÁGUA. Coloque o Rainbow no modo ALTO.
- Aperte o manípulo do gatilho da pistola e aplique a solução na carpete utilizando movimentos lentos para a frente e para trás por todo o chão. Utilize o interruptor de bloqueio do gatilho do manípulo para manter o rolo da escova bem colocado.



4. Lavar...

- Coloque o interruptor do AquaMate para a posição APENAS ÁGUA.
- Aperte o manípulo do gatilho da pistola e lave a carpete utilizando movimentos lentos para a frente e para trás por todo o chão. Utilize o interruptor de bloqueio do gatilho do manípulo para manter o rolo da escova bem colocado.



5. Retire...

- Coloque o interruptor do AquaMate para a posição EXTRAIR.
- Retire a água restante da carpete utilizando movimentos lentos para trás.
- Para uma secagem extra da carpete, passe uma segunda vez pela totalidade da área.
- Quando terminar a limpeza, esvazie e lave o depósito de água. Deixe secar.

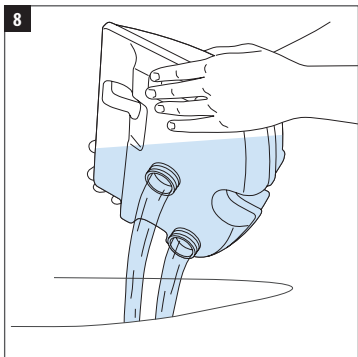
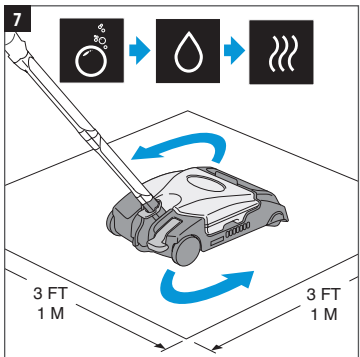
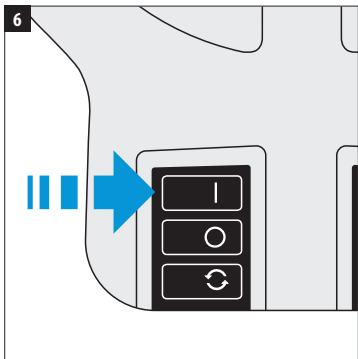
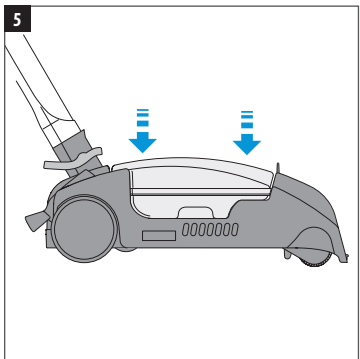
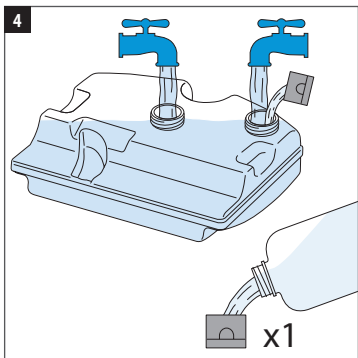
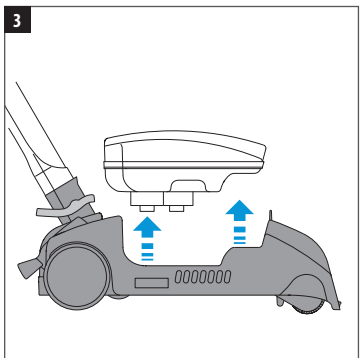
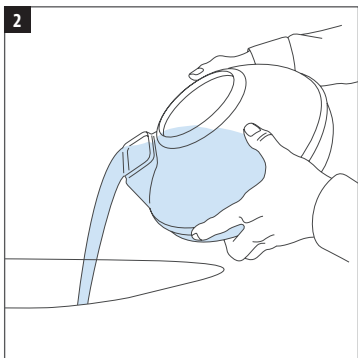
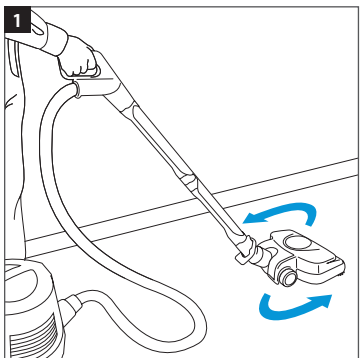


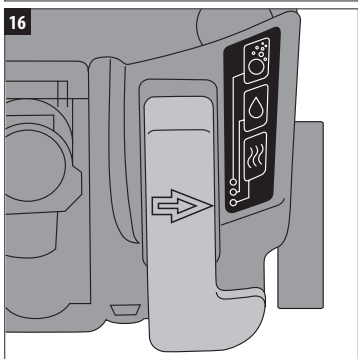
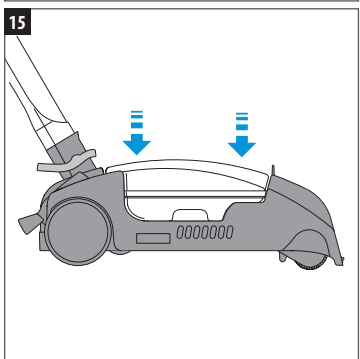
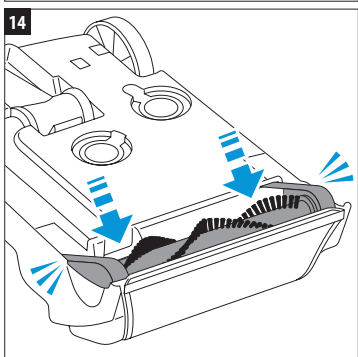
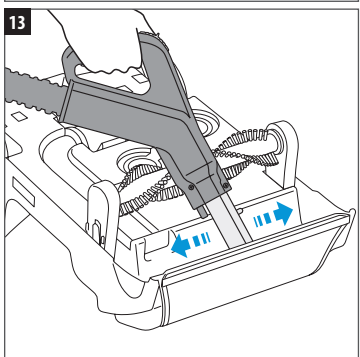
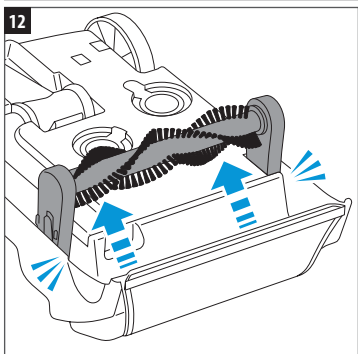
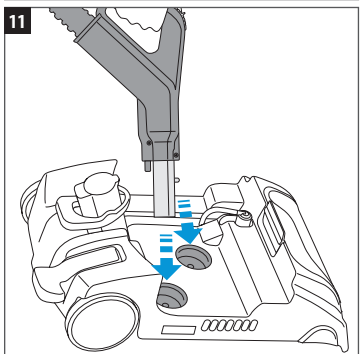
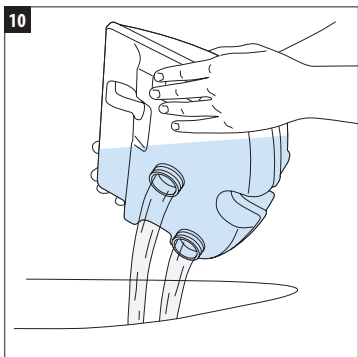
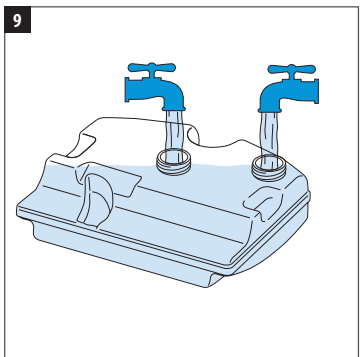
INICIAR O AQUAMATE

O AquaMate poderá requerer uma iniciação que poderá demorar cerca de 20 segundos. Para reduzir o tempo de iniciação, podem ser feitas várias coisas:

- Certifique-se que o depósito de água está bem colocado
- Rode a válvula para a posição SABÃO + ÁGUA
- Aperte e solte o gatilho do manípulo várias vezes

Se o reservatório de sabão ficar vazio quanto estiver trabalhando com o AquaMate e a válvula estiver na posição SABÃO + ÁGUA, não será libertada água uma vez que o ar está sendo sugado através do reservatório de sabão. Quando estiver trabalhando com o AquaMate sem sabão, encha sempre o reservatório de sabão com água para prevenir a perda de qualidade.





rainbowsystem.com

REXAIR LLC | TROY, MICHIGAN

© 2011 REXAIR LLC | R14388F-0 | PRINTED IN U.S.A.

