

The image features a solid blue background. Overlaid on this background is a large, irregular shape composed of numerous white dots. The dots are arranged in a way that they form a dense, textured area, with the shape of the dots themselves resembling a stylized, abstract figure or a large letter 'A' that has been filled with a dot pattern. The dots are of uniform size and are spaced closely together to create a cohesive, organic form.

aquamate[®]

nummer klantendienst

Als onderdeel van het klantendienstprogramma van Rexair krijgt iedere Rainbow en Power Nozzle een serienummer van de klantendienst maar alleen nadat de kwaliteitscontroletest met succes is doorlopen. Dit serienummer geeft de volgende informatie:

- ✓ Identificatie van eigenaarschap voor u
- ✓ Garantie-identificatie voor uw distributeur
- ✓ Garantie dat de kwaliteitscontrole succesvol was
- ✓ Garantie van "fabrieksnieuwe" conditie

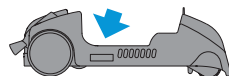
Noteer het serienummer in de ruimte hieronder voor eventuele latere referentie. Geen authentieke, nieuwe Rainbow en Power Nozzle mag zonder dit nummer worden verkocht. Als het serienummer ontbreekt, kan Rexair niet verantwoordelijk zijn voor de origine, leeftijd of conditie van het apparaat. Als u niet in staat bent het serienummer op uw Rainbow en AquaMate te vinden, neem dan contact op met de afdeling klantendienst van Rexair.

Rexair^{LLC}

50 W. Big Beaver Road, Suite 350 | Troy, Michigan 48084 | USA
(248) 643-7222 | custserv@rexairllc.com
rainbowsystem.com

Rainbow®, RainbowMate®, Power Nozzle®, RainMate®, AquaMate®, Rexair®, The Power of Water®, Wet Dust Can't Fly® en de configuratie van het Rainbow® reinigingssysteem zijn gedeponeerde handelsmerken van Rexair LLC, Troy, Michigan, Verenigde Staten.

AQUAMATE SERIENUMMER



UW ERKENDE RAINBOW DISTRIBUTEUR

NAAM	
ADRES	
STAD/STAAT/POSTCODE	
TELEFOON	
E-MAIL	

Neem contact op met uw erkende Rainbow distributeur voor advies hoe u zorg moet dragen voor uw AquaMate, de garantiedekking, vervangingsonderdelen en onderhoudsinformatie.

belangrijke veiligheidsinstructies



LEES ALLE INSTRUCTIES VOORALEER DIT APPARAAT TE GEBRUIKEN

Wanneer u een elektrisch apparaat gebruikt, dienen altijd basis voorzorgsmaatregelen in acht te worden genomen waaronder:

⚠ WAARSCHUWING: OM HET RISICO VAN BRAND, ELEKTRISCHE SCHOK OF LETSEL TE VOORKOMEN

1. Blijf bij het apparaat zolang het in een stopcontact zit. Trek de stekker uit het stopcontact wanneer u het apparaat niet gebruikt en voordat u het van onderhoud voorziet.
2. Om het risico van elektrische schok te verminderen alleen binnenshuis gebruiken.
3. Om het risico van elektrische schok te voorkomen en het risico van brand te verminderen, uitsluitend Rainbow reinigingsproducten gebruiken die bestemd zijn om met deze machine te gebruiken.
4. Om het risico van elektrische schok te voorkomen, alleen de slang gebruiken die met de Rainbow wordt geleverd om natte zaken op te zuigen. Zie de Rainbow gebruikershandleiding. Op geen enkele wijze wijzigingen aan de geëlektriseerde stekker aanbrengen.
5. De AquaMate heeft een elektrische motor en stroomsnoer. Om het risico van elektrische schok te voorkomen het elektrische snoer NIET onderdompelen in water terwijl u de tank aan het vullen of schoonmaken bent.

⚠ BELANGRIJK

6. De AquaMate tank is ontworpen om uitsluitend met schoon, koud kraantjeswater te worden gebruikt. Om schade aan de AquaMate te voorkomen, niet een van de volgende producten in de watertank plaatsen/gieten:
 - Heet water of hete vloeistoffen.
 - Wasmiddelen ongeacht de aard ervan, waaronder Rainbow producten.
 - In de handel beschikbare reinigingsvloeistoffen en -samenstellingen.
7. Gebruik uitsluitend AquaMate concentraatoplossing of reinigingsconcentraatoplossing voor vloeren in het kleine zeepvak aan de zijkant.
8. Niet gebruiken op houten vloeren, laminaat- of marmeren vloeren.
9. Let erop dat het tapijt grondig droog is vooraleer de Rainbow Power Nozzle te gebruiken om te stofzuigen.
10. Gebruik de AquaMate niet wanneer de schone watertank leeg is. Dit kan schade aan de pomp berokkenen.
11. Voor bijkomende veiligheidsinstructies, zie de Rainbow gebruikershandleiding.

ONDERHOUD VAN DUBBELE-GEÏSOLEERD APPARAAT

In een apparaat met dubbele isolatie worden twee isolatiesystemen voorzien in plaats van een aarding. Er is geen aardingvoorziening aanwezig op een apparaat met dubbele isolatie, en er mag geen aardingvoorziening aan het apparaat worden toegevoegd. Een apparaat met dubbele isolatie van onderhoud voorzien vereist dat het systeem met uiterste zorg wordt behandeld en dat u er een grondige kennis van hebt. Het mag alleen door bevoegd onderhoudspersoneel van Rainbow worden uitgevoerd. Vervangingsonderdelen voor een apparaat met dubbele isolatie moeten identiek zijn aan de onderdelen die ze vervangen. Een apparaat met dubbele isolatie wordt aangeduid met de woorden "DUBBELE ISOLATIE" of "DUBBELE GEÏSOLEERD". Het kan ook zijn dat het symbool (vierkant in een vierkant) op het apparaat zelf staat. Alle onderhoud, met uitzondering van het reinigen van het apparaat, mag alleen door een erkende distributeur van Rainbow worden gedaan of door een bevoegd servicecentrum.



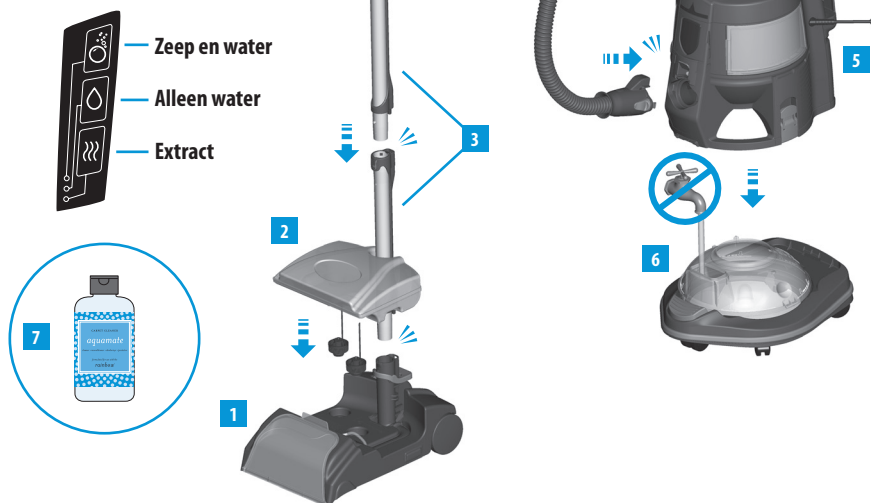
BEWAAR DEZE INSTRUCTIES

DIT APPARAAT IS UITSLUITEND BEDOELD VOOR HUISHOUELIJK GEBRUIK.
GEBRUIK DE AQUAMATE UITSLUITEND ZOALS AANGEGEVEN IN DEZE
GEBRUIKERSHANDLEIDING
GEBRUIK DE AQUAMATE UITSLUITEND MET MODEL E2 RAINBOW

leer uw aquamate[®] kennen

1. AquaMate
2. AquaMate tank
3. Roestvrijstalen stelen*
4. Rainbow slang*
5. Rainbow*
6. Rainbow onderstel op wieltjes en waterbak*
7. AquaMate concentraatoplossing

* Niet inbegrepen



⚠ LET OP: De AquaMate niet gebruiken op houten vloeren, laminaat, marmer, Perzische en oosterse tapijten of andere oppervlakken die onderhevig zijn aan waterschade of gemakkelijk.

OPSLAG EN ONDERHOUD

- De doorzichtige plastic lens die zich vóór de AquaMate bevindt kan gemakkelijk worden verwijderd om te reinigen tussen schoonmaakbeurten.
- De borstelrol kan naar beneden worden getrokken om te reinigen tussen schoonmaakbeurten.
- Om schoon water van stelen te verwijderen, de lens vooraan vooraan verwijderen en de Rainbow gedurende 20 seconden laten draaien.
- Gebruik niet te veel zeep! Gebruik niet meer dan een dopje zeep in de zeepreservoir en vul altijd de rest van het zeepreservoir met schoon water.
- De AquaMate niet opbergen met water of zeep in de tank.
- Voordat u de AquaMate opbergt maakt u de tank leeg en zuigt u resterend water uit de reservoirs.
- Zet de klep altijd "uit" en verwijder de watertank. Dit elimineert de kans op lekken.
- Als de AquaMate voor een korte periode alleen wordt gelaten, zet u de klep in de "uit" stand.

aan de slag-gids

1. Maak het tapijt klaar...

- Gebruik de Rainbow en Power Nozzle om het hele gebied dat schoongemaakt moet worden te stofzuigen; zorg ervoor dat er geen overblijvend vuil is.
- De waterbak leegmaken en spoelen. Niet opnieuw vullen.

2. Maak de AquaMate klaar...

- Begin met een lege waterbak. Bevestig de Rainbow op het onderstel met wieltjes. Bevestig de slang en stelen.
- Steek de onderste steel met het mannelijke uiteinde in de opening boven op de AquaMate. Druk naar beneden tot het knopslot vastklikt.
- Voeg een dopje Rainbow AquaMate concentraatoplossing aan het AquaMate zeepreservoir.
- Vul de rest van het AquaMate zeepreservoir met koel, schoon kraantjeswater en draai de afsluitdop stevig vast.
- Vul het AquaMate waterreservoir met koel, schoon kraantjeswater en draai de afsluitdop stevig vast.
- Plaats de AquaMate tank op de AquaMate tot u het op zijn plaats hoort klikken.

3. Shampoo...

- Zet de AquaMate schakelaar op de ZEEP + WATER-stand. Zet de Rainbow op de HOOG-stand.
- Trek aan de pistooltrekkerhandgreep en breng de oplossing op het tapijt aan door voorwaartse en achterwaartse bewegingen over de vloer te maken. Gebruik de vergrendelschakelaar van de handgreeprekkers zodat de borstelrol ronddraait.



4. Afspoelen...

- Zet de AquaMate schakelaar op de ALLEEN WATER-stand.
- Trek aan de pistooltrekkerhandgreep en reinig het tapijt door voorwaartse en achterwaartse bewegingen over de vloer te maken. Gebruik de vergrendelschakelaar van de handgreeprekkers zodat de borstelrol ronddraait.



5. Extraheren...

- Zet de AquaMate schakelaar op de EXTRAHEREN-stand.
- Onttrek het overblijvende water uit het tapijt door heel trage achterwaartse bewegingen te maken.
- Voor extra droog tapijt gaat u twee keer over het gehele gebied.
- Wanneer u klaar bent met reinigen, giet u de waterbak leeg en spoelt u hem uit. Laten drogen.

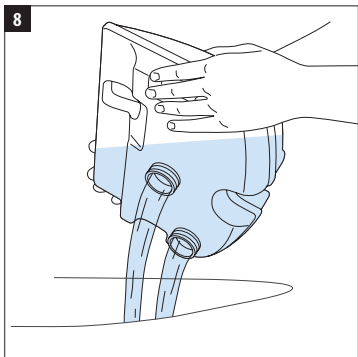
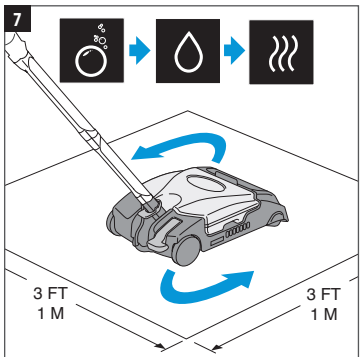
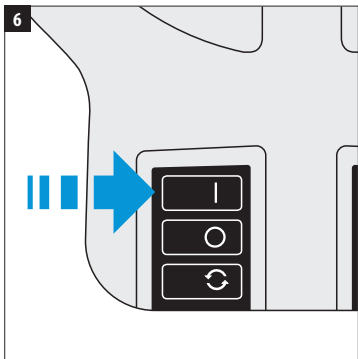
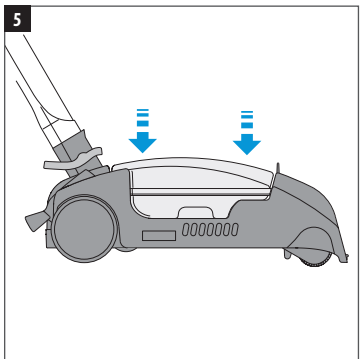
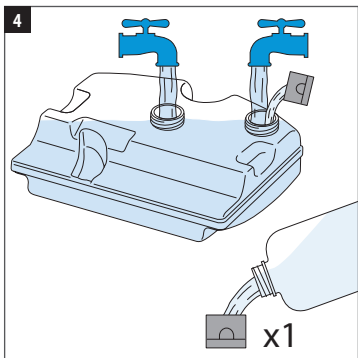
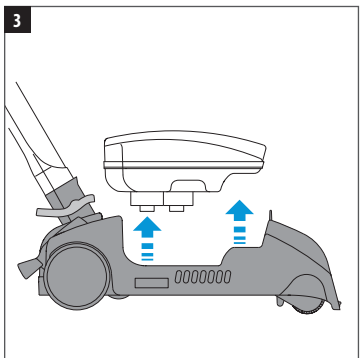
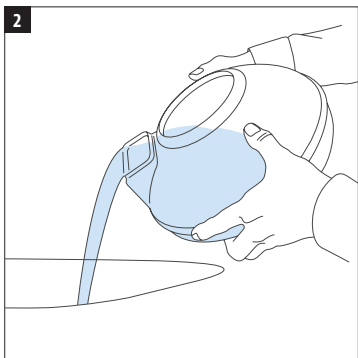
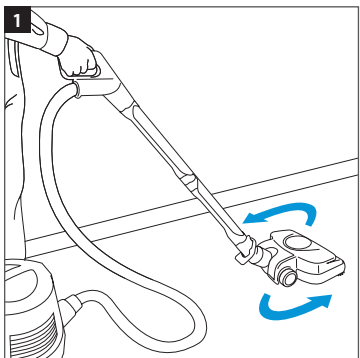


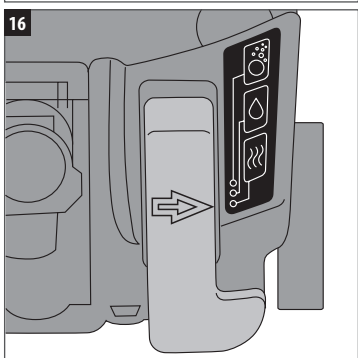
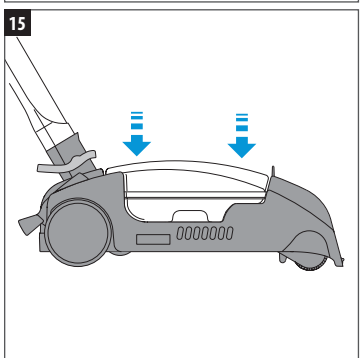
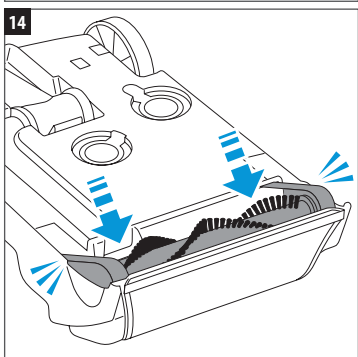
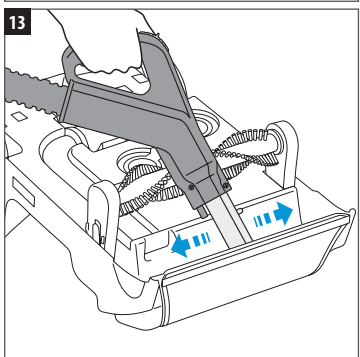
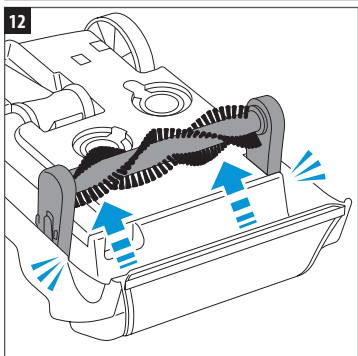
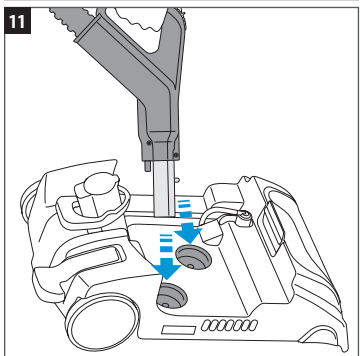
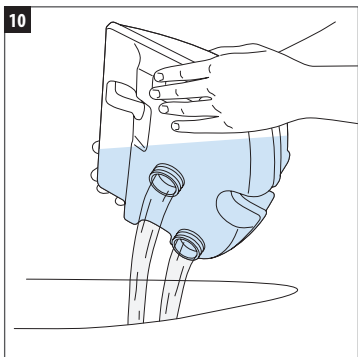
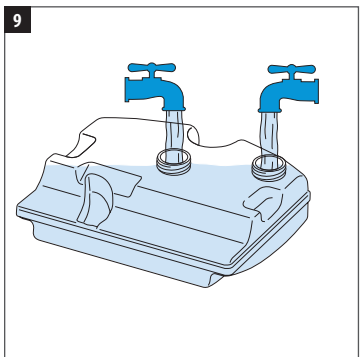
DE AQUAMATE GEBRUIKSKLAAR MAKEN

Het kan zijn dat de AquaMate gebruiksklaar moet worden gemaakt en dit kan ongeveer 20 minuten duren. Om deze periode te verminderen kunnen verschillende dingen worden gedaan:

- Zorg ervoor dat de tank goed geplaatst is.
- Zet de klep op de ZEEP + WATER stand.
- Druk verschillende keren op de handgreeprekkers laat hem dan weer los.

Als het zeepreservoir leeg is terwijl u met de AquaMate aan het werken bent en de klep is in de ZEEP + WATER-stand, zal geen water vrijkomen omdat lucht door het zeepreservoir wordt gezogen. Wanneer u de AquaMate gebruikt zonder zeep moet u altijd het zeepreservoir met water vullen om te voorkomen dat het apparaat niet meer gebruiksklaar is.







rainbowsystem.com

REXAIR LLC | TROY, MICHIGAN

© 2011 REXAIR LLC | R14388E-0 | PRINTED IN U.S.A.