

The image features a solid blue background. A large, irregular shape is formed by a dense pattern of white dots. The dots are arranged in a way that creates a sense of depth and movement, with some dots appearing larger or more prominent than others. The shape is roughly circular but with jagged, organic edges. In the center of this shape, the word "aquamate" is written in a white, lowercase, serif font. A registered trademark symbol (®) is located at the top right of the word.

aquamate[®]

die kundendienstnummer

Im Zuge des Kundendienstprogramms von Rexair bekommt jeder Rainbow AquaMate, der die Qualitätskontrolle bestanden hat eine Kundendienstseriennummer. Diese Seriennummer beinhaltet:

- ✓ Ihre Eigentümeridentifizierung
- ✓ Die Bestätigung der bestandenen Qualitätskontrolle
- ✓ Die Garantieidentifizierung für Ihren Kundendienst
- ✓ Die Bestätigung des "fabrikneuen" Zustands

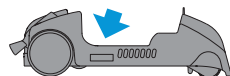
Notieren Sie sich die Seriennummer für den zukünftigen Gebrauch in dem freien Feld unten. Es sollte kein authentischer neuer Rainbow AquaMate ohne diese Nummer verkauft werden. Falls die Seriennummer fehlt, übernimmt Rexair keine Verantwortung für Herkunft, Alter oder Zustand des Geräts. Wenn Sie auf Ihrem Rainbow AquaMate keine Seriennummer finden können, setzen Sie sich bitte mit der Rexair Kundendienstabteilung in Verbindung.

Rexair[®]
LLC

50 W. Big Beaver Road, Suite 350 | Troy, Michigan 48084 | USA
(248) 643-7222 | custserv@rexairllc.com
rainbowsystem.com

Rainbow[®], RainbowMate[®], RainMate[®], AquaMate[®], Rexair[®], The Power of Water[®], Wet Dust Can't Fly[®] und die Konfiguration des Rainbow[®] Reinigungssystems sind registrierte Handelsmarken von Rexair LLC, Troy, Michigan, USA.

DIE SERIENNUMMER DES AQUAMATE



IHR AUTORISIERTER RAINBOW KUNDENDIENST

NAME	
ADRESSE	
STADT/BUNDESSTAAT/ POSTLEITZAHL	
TELEFON	
E-MAIL	

Fragen Sie Ihren örtlichen autorisierten Rainbow Kundendienst zwecks Beratung zur Pflege Ihres RainJet, zum Garantiumfang, zu den Ersatzteilen und zur Wartung.

wichtige sicherheitshinweise



BITTE LESEN SIE VOR GEBRAUCH DIESES GERÄTS ALLE SICHERHEITSHINWEISE

Beim Gebrauch eines Elektrogeräts sollten immer grundlegende Sicherheitsregeln befolgt werden, unter anderem diese:

! WARNUNG: ZUR VERRINGERUNG DES RISIKOS VON FEUER, STROMSCHLAG ODER VERLETZUNG

1. Lassen Sie das Gerät nicht mit dem Stecker in der Steckdose stehen. Ziehen Sie den Netzstecker heraus, wenn das Gerät nicht in Gebrauch ist oder gewartet wird.
2. Um das Stromschlagrisiko zu reduzieren, verwenden Sie dieses Gerät nur im Haus.
3. Um das Stromschlagrisiko zu vermeiden und das Brandrisiko zu verringern, verwenden Sie nur die zur Verwendung mit dieser Maschine vorgesehenen Rainbow Reinigungsprodukte.
4. Um das Stromschlagrisiko zu vermeiden, verwenden Sie zum Aufsaugen von Flüssigkeiten nur den mit dem Rainbow gelieferten Schlauch. Siehe das Rainbow Benutzerhandbuch. Nehmen Sie keinerlei Veränderung am Elektrostecker vor.
5. Der AquaMate enthält einen elektrischen Motor und ein Stromkabel. Um das Stromschlagrisiko zu vermeiden, TAUCHEN SIE das Stromkabel NICHT in Wasser, wenn Sie den Tank füllen oder reinigen.

! WICHTIG

6. Der AquaMate Tank ist nur für den Gebrauch mit sauberem, kaltem Leitungswasser konstruiert. Um Schaden am AquaMate zu vermeiden, füllen Sie keine der folgenden Flüssigkeiten in den Wassertank:
 - Heißes Wasser oder heiße Flüssigkeiten
 - Alle Arten von Reinigungsmitteln, auch keine Rainbow Produkte
 - Im Handel erhältliche flüssige Reinigungsmittel oder Mischungen
7. Verwenden Sie im kleinen seitlichen Seifenlaugentank nur AquaMate Konzentratlösung oder Bodenreinigungslösung.
8. Nicht zum Gebrauch auf Hartholz- oder Laminatböden.
9. Vergewissern Sie sich, dass der Teppich gut getrocknet ist, bevor Sie den Rainbow Hochleistungsdüse verwenden um Staub zu saugen.
10. Verwenden Sie den AquaMate nicht mit leerem Wassertank. Dies könnte die Pumpe beschädigen.
11. Weitere Sicherheitshinweise finden Sie im Rainbow Benutzerhandbuch.

WARTUNG VON DOPPELT- ISOLIERTEN GERÄTEN

Bei einem doppelt isolierten Gerät gibt es zwei Isolationssysteme an Stelle der Erdung. Zu einem doppelt isolierten Gerät gehört keine Erdung, und es sollte keine Erdung zu einem doppelt isolierten Gerät hinzugefügt werden. Die Reparatur eines doppelt isolierten Gerätes erfordert extreme Sorgfalt und genaue Kenntnis des Systems und sollte nur von qualifiziertem Rainbow Wartungspersonal ausgeführt werden. Die Ersatzteile für ein doppelt isoliertes Gerät müssen mit den Teilen, die sie ersetzen, identisch sein. Ein doppelt isoliertes Gerät ist mit den Worten "DOPPELTE ISOLIERUNG" oder "DOPPELT ISOLIERT" gekennzeichnet. Das Gerät könnte auch mit dem zugehörigen Symbol (einem Quadrat innerhalb eines Quadrates) gekennzeichnet sein. Jede Wartung außer der Reinigung sollte von einem autorisierten Rainbow Kundendienst oder ausgeführt werden.



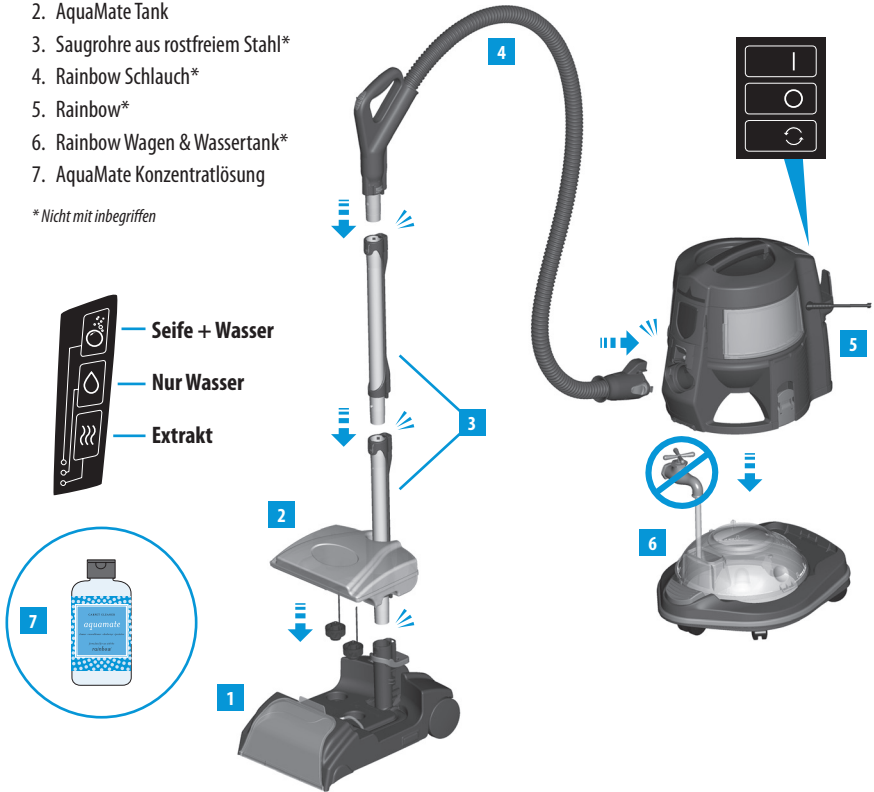
BEWAHREN SIE DIESE ANLEITUNG AUF

DIESES GERÄT IST NUR ZUR VERWENDUNG IM HAUSHALT VORGEGEHEN
VERWENDEN SIE DEN AQUAMATE NUR SO, WIE IN DIESEM BENUTZERHANDBUCH
ANGEGEBEN
VERWENDEN SIE AQUAMATE NUR MIT DEM RAINBOW MODEL E2

machen sie sich mit ihrem aquamate® vertraut

1. AquaMate
2. AquaMate Tank
3. Saugrohre aus rostfreiem Stahl*
4. Rainbow Schlauch*
5. Rainbow*
6. Rainbow Wagen & Wassertank*
7. AquaMate Konzentratlösung

* Nicht mit inbegriffen



⚠ VORSICHT: Verwenden Sie den AquaMate nicht auf Hartholzböden, Laminat, Marmor, Perser- und Orientteppichen oder anderen Oberflächen, die Wasserschäden erleiden oder leicht zerkratzt werden können.

LAGERUNG & WARTUNG

- Die durchsichtige Plastiklinse, die sich vorne am AquaMate befindet, kann leicht zur Reinigung zwischen dem Gebrauch abgenommen werden.
- Die Besenrolle kann zur Reinigung zwischen dem Gebrauch abgenommen werden.
- Um Wasser aus den Saugrohren zu entfernen, nehmen Sie die Vorderlinse ab, und lassen Sie Rainbow für 20 Sekunden laufen.
- Mit ein bisschen Seifenlauge kommt man sehr lange aus! Geben Sie nicht mehr als eine Dosierkappe Seife in den Seifenlaugentank, und füllen Sie den Seifenlaugentank immer mit sauberem Wasser auf.
- Lagern Sie den AquaMate nicht mit Wasser oder Seifenlauge im Tank.
- Bevor Sie den AquaMate aufbewahren, leeren Sie den Tank und saugen Sie alles überschüssige Wasser aus den Behältern.
- Stellen Sie das Ventil immer auf "aus" und nehmen Sie den Wassertank ab. So vermeiden Sie, dass Wasser ausläuft.
- Wenn der für kurze Zeit unbeaufsichtigt bleibt, stellen Sie das Ventil auf "aus".

schnellanleitung

1. Bereiten Sie den Teppich vor...

- Verwenden Sie den Rainbow und die Hochleistungsdüse, um den gesamten Bereich, der gereinigt werden soll, abzusaugen, achten Sie darauf, dass kein Schmutz auf der Oberfläche zurückbleibt.
- Leeren und spülen sie den Wassertank. Füllen Sie ihn nicht wieder auf.

2. Bereiten Sie den Teppich vor...

- Fangen Sie mit einem leeren Wasserbecken an. Befestigen Sie daran den Rainbow und den Wagen. Befestigen Sie Schlauch und die Saugrohre.
- Schieben Sie das untere Saugrohr mit dem Steckerende in die Öffnung oben auf dem AquaMate. Drücken Sie es nach unten, bis der Verschluss unten klickt.
- Schütten Sie eine Verschlusskappe Rainbow AquaMate Konzentratlösung in den AquaMate Seifenlaugentank.
- Füllen Sie den AquaMate Seifenlaugentank mit kaltem, klarem Leitungswasser auf, und verschließen Sie ihn gut.
- Füllen Sie den AquaMate Wassertank mit kaltem, klarem Leitungswasser, und verschließen Sie ihn gut.
- Setzen Sie den AquaMate Tank auf den AquaMate, bis Sie ihn einrasten hören.

3. Schäumen Sie den Teppich ein...

- Schalten Sie den AquaMate Schalter in die Position SEIFE + WASSER. Schalten Sie den Rainbow auf HOHE Leistung.
- Drücken Sie den Pistolengriff zusammen und tragen Sie die Lösung mit Bewegungen vor und zurück auf dem Boden auf. Verwenden Sie den Schalter am Griff, um die Besenrolle in vollem Betrieb zu halten.



4. Spülen Sie...

- Schalten Sie den AquaMate Schalter in die Position NUR WASSER.
- Drücken Sie den Pistolengriff zusammen und spülen Sie den Teppich mit langsamen Bewegungen vor und zurück über den Boden. Verwenden Sie den Schalter am Griff, um die Besenrolle in vollem Betrieb zu halten.



5. Saugen Sie das Wasser ab...

- Schalten Sie den AquaMate Schalter in die Position ABSAUGEN.
- Saugen Sie das restliche Wasser mit sehr langsamen Rückwärtsbewegungen aus dem Teppich.
- Um den Teppich besonders trocken zu bekommen, wiederholen Sie die Prozedur.
- Wenn Sie die Reinigung beendet haben, leeren Sie den Wassertank und spülen Sie ihn ab. Lassen Sie ihn trocknen.

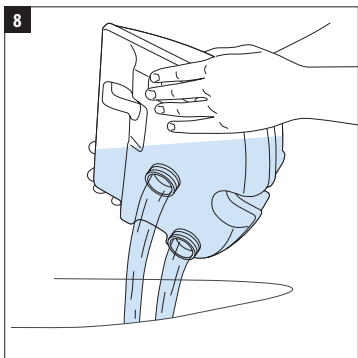
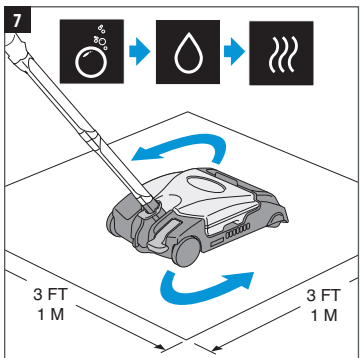
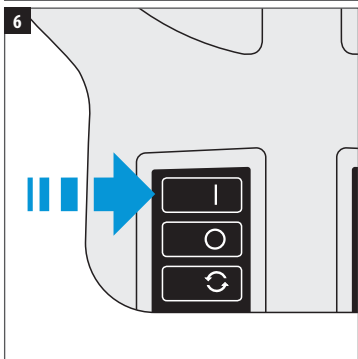
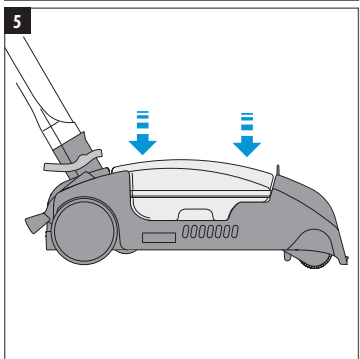
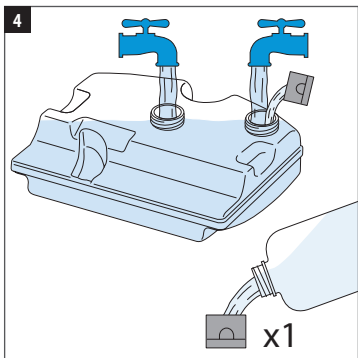
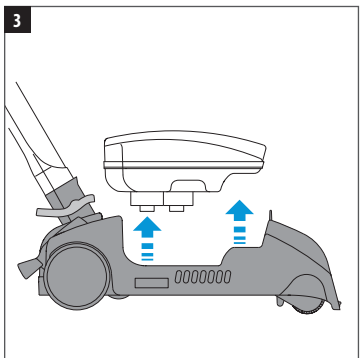
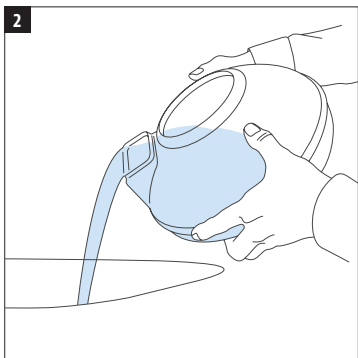
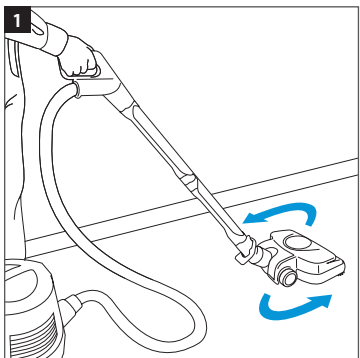


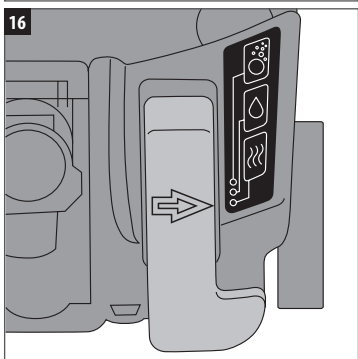
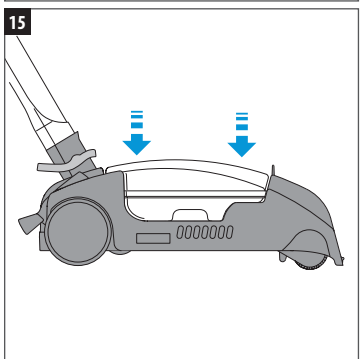
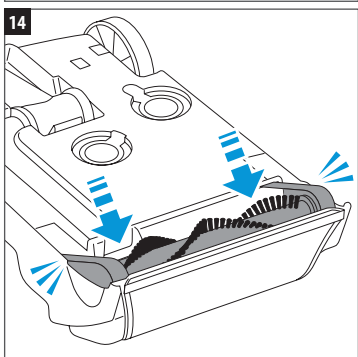
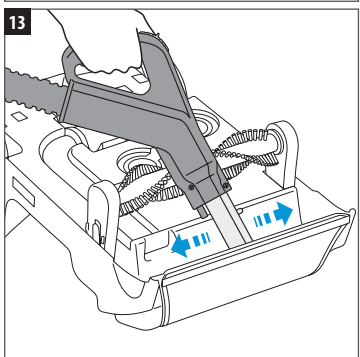
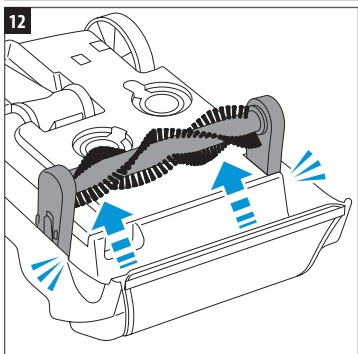
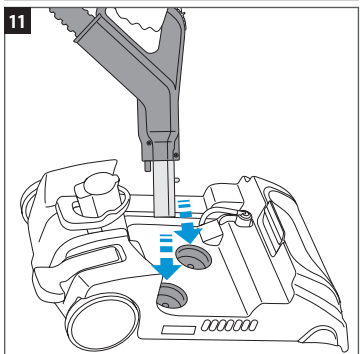
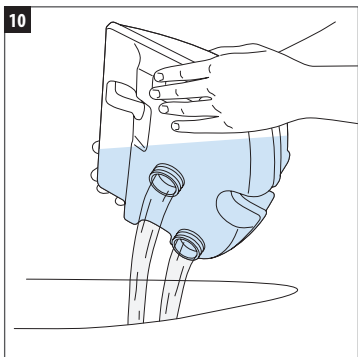
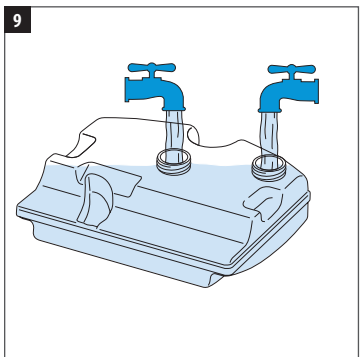
LASSEN SIE DEN AQUAMATE ANLAUFEN

Der AquaMate muss vielleicht erst anlaufen, das kann etwa 20 Sekunden dauern. Um die Anlaufzeit zu verringern, können Sie mehrere Dinge tun:

- Vergewissern Sie sich, dass der Wassertank ganz eingerastet ist.
- Stellen Sie das Ventil in die Position SEIFE + WASSER
- Drücken und entspannen Sie mehrmals den Schalter am Griff

Wenn der Seifenlaugentank leer wird, während Sie den AquaMate laufen lassen und das Ventil sich in der Position SEIFE + WASSER befindet, wird kein Wasser abgegeben, weil Luft durch den Seifenlaugentank gesaugt wird. Wenn Sie den AquaMate ohne Seife betreiben, füllen Sie immer den Seifenlaugentank mit Wasser, damit der Wassersog erhalten bleibt.







rainbowsystem.com

REXAIR LLC | TROY, MICHIGAN

© 2011 REXAIR LLC | R14388C-0 | PRINTED IN U.S.A.