

The image features a solid blue background. A large, irregular shape is formed by a dense pattern of white dots. The dots are arranged in a way that creates a sense of depth and movement, with some dots appearing larger or more prominent than others. The shape is roughly circular but with jagged, organic edges. In the center of this shape, the word "aquamate" is written in a white, lowercase, serif font. A registered trademark symbol (®) is located at the top right of the word.

aquamate[®]

numri i kujdesit të klientëve

Si pjesë përbërëse e programit të kujdesit të klientëve të Rexair-it, çdo AquaMate-i Rainbow i jepet një numër seriali i kujdesit të klientëve vetëm pasi të ketë kaluar testimin e sigurimit të kontrollit të cilësisë. Ky numër seriali ofron:

- ✓ Identifikimi i pronësisë për ju
- ✓ Siguri për kalimin e testimit të kontrollit të cilësisë
- ✓ Identifikimi i garancisë për shpërndarësin tuaj
- ✓ Siguri për gjendjen e "sapo dalë" nga fabrika

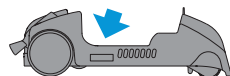
Për referim në të ardhmen, shënojeni numrin e serialit në vendin bosh më poshtë. Asnjë AquaMate Rainbow i ri nuk duhet shitur pa këtë numër. Në qoftë se mungon numri i serialit, Rexair-i nuk e garanton origjinën, moshën ose gjendjen e pajisjes. Në qoftë se nuk arrini të gjeni numrin e serialit në AquaMate-in Rainbow, lutemi kontaktoni departamentin e shërbimit të klientëve të Rexair-it.

Rexair^{LLC}

50 W. Big Beaver Road, Suite 350 | Troy, Michigan 48084 | USA
(248) 643-7222 | custserv@rexairllc.com
rainbowsystem.com

Rainbow®, RainbowMate®, RainMate®, AquaMate®, Rexair®, The Power of Water®, Wet Dust Can't Fly® dhe forma e sistemit të pastrimit Rainbow® janë marka të regjistruara të Rexair LLC, Troy, Michigan, Shtetet e Bashkuara.

NUMRI SERIAL I AQUAMATE-IT



SHËRNDARËSI JUAJ I AUTORIZUAR I RAINBOW-T

EMRI	
ADRESA	
QYTETI/SHTETIT/KODI POSTAR	
TELEFONI	
EMAILI	



Kontaktoni shpërndarësin tuaj lokal të autorizuar të Rainbow-t për këshilla në lidhje me kujdesin për AquaMate-in tuaj, mbulimin nga garancia, pjesët e ndërrimit dhe informacion për servisin.

udhëzime të rëndësishme sigurie



JU LUTEMI LEXOJINI TË GJITHA UDHËZIMET PËRPARA SE TA PËRDORNI KËTË PAJISJE

Gjatë përdorimit të një pajisjeje elektrike duhen ndjekur gjithmonë disa masa paraprake bazë duke përfshirë sa më poshtë vijon:

! PARALAJMËRIM: PËR TË ULUR RREZIKUN E ZJARRIT, ELEKTROSHOKUT OSE LËNDIMIT

1. Mos e lini vetëm pajisjen kur është në prizë. Hiqeni nga priza kur nuk po e përdorni dhe përpara se t'i bëni servis.
2. Për të ulur rrezikun e elektroskokut, përdoreni vetëm brenda.
3. Për të shmangur rrezikun e elektroskokut dhe për të ulur rrezikun e zjarrit, përdorni vetëm produkte pastrimi Rainbow që janë synuar për përdorim me këtë makinë.
4. Për të shmangur rrezikun e elektroskokut, përdorni vetëm zorrën e dhënë me Rainbow-n për pastrime të lagura. Shikoni manualin e pronarit të Rainbow-t. Mos e ndryshoni prizën e elektrizuar në asnjë lloj mënyre.
5. AquaMate-i përmban një motor elektrik dhe kordon elektrik. Për të shmangur rrezikun e elektroskokut, MOS e zhyzni në ujë kordonin elektrik gjatë mbyshjes ose pastrimit të rezervuarit.

! E RËNDËSISHME

6. Rezervuari i AquaMate-it është krijuar që të përdorë vetëm ujë çezme të ftohtë dhe të pastër. Për të shmangur dëmtimin e AquaMate-it, mos fusni në rezervuarin e ujit asnjë nga të mëposhtmet:
 - Ujë ose lëngje të nxehta.
 - Detergjentë të çfarëdolloji duke përfshirë edhe produktet Rainbow.
 - Përbërës ose lëngje pastruese të disponueshme komercialisht.
7. Përdorni vetëm solucion koncentrat AquaMate ose solucion koncentrat Clean Floor (Dysheme e pastër) në rezervuarin e vogël anësor të sapunit.
8. Mos e përdorni mbi dysheme druri, laminat ose mermeri.
9. Sigurohuni që qilimi të jetë tharë plotësisht përpara se të përdorni çyçën elektrike të Rainbow-t për pastrim.
10. Mos e përdorni AquaMate-in kur rezervuari i pastër i ujit është bosh. Kjo mund të çojë në dëmtimin e pompës.
11. Për udhëzime sigurie të mëtejshme, referojuni Manualit të Pronarit të Rainbow-t.

SERVISI I PAJISJES ME IZOLIM TË DYFISHTË

Në një pajisje me izolim të dyfishtë, janë vendosur dy sisteme izolimi në vend të tokëzimit. Një pajisje me izolim të dyfishtë nuk përmban asnjë mjet tokëzimi dhe pajisjes nuk duhet t'i shtohet mjet tokëzimi. Servisi i një pajisjeje me izolim të dyfishtë kërkon kujdes të jashtëzakonshëm dhe njohuri të sistemit dhe duhet bërë vetëm nga personel servisi i kualifikuar i Rainbow-t. Pjesët e ndërrimit për një pajisje me izolim të dyfishtë duhet të jenë identike me pjesët që do të zëvendësojnë. Në një pajisje me izolim të dyfishtë, shënohen fjalët "IZOLIM I DYFISHTË" ose "IZOLUAR NË MËNYRË TË DYFISHTË". Gjithashtu mbi pajisje mund të shënohet edhe simboli (katror brenda katrorit). Çfarëdolloj servisi përveç pastrimit duhet kryer nga një shpërndarës ose qendër servisi e autorizuar i Rainbow-t.



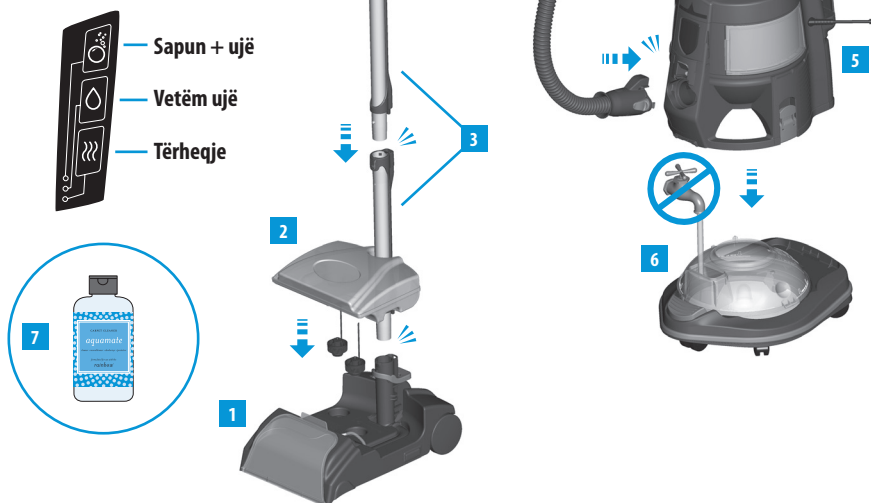
RUAJINI KËTO UDHËZIME

KJO PAJISJE KA PËR QËLLIM VETËM PËRDORIMIN SHTËPIAK. PËRDORINI AQUAMATE-IN VETËM SIPAS UDHËZIMEVE NË KËTË MANUAL TË PRONARIT PËRDORINI AQUAMATE-IN VETËM ME MODELIN E2 TË RAINBOW-T

njihuni me aquamate® -in tuaj

1. AquaMate
2. Rezervuari i AquaMate-it
3. Gypi prej çeliku të paoksidueshëm*
4. Zorra Rainbow*
5. Rainbow*
6. Karroca dhe legeni i ujit Rainbow*
7. Solucioni koncentrat AquaMate

*Nuk përfshihen



! KUJDES: Mos e përdorni AquaMate-in në dysheme druri, laminat, mermeri, rrugica persiane dhe orientale ose sipërfaqe të tjera që mund të jenë të ndjeshme ndaj dëmtimit të ujit ose që mund të gërvishen me lehtësi.

VËNIA NË VEND DHE MIRËMBAJTJA

- Lentja plastike e kthjellët që ndodhet në pjesën e përparme të AquaMate-it mund të hiqet me lehtësi për pastrim midis përdorimeve. Rulli i furçës mund të tërhiqet poshtë për të lejuar pastrimin midis përdorimeve.
- Për pastrimin e ujit nga gypat, hiqni lentin e përparme dhe vëreni në punë Rainbow-n për 20 sekonda.
- Pak sapun zgjat për një kohë të gjatë! Mos përdorni më shumë se një kapak plot me sapun në rezervuarin e sapunit dhe gjithmonë mbusheni pjesën tjetër të rezervuarit të sapunit me ujë të pastër.
- Mos e vini në vend AquaMate-in me ujë ose sapun në rezervuar.
- Përpara se ta vini në vend AquaMate-in, zbrazeni rezervuarin dhe thitheni ujin e mbetur nga marrëset.
- Gjithmonë çojeni valvulën në pozicionin “fikur” dhe hiqni rezervuarin e ujit. Kjo eliminon mundësinë për rrjedhje.
- Në qoftë se AquaMate-i nuk do të mbikëqyret për një periudhë të shkurtër kohe, vëreni valvulën në pozicionin “fikur”.

udhëzuesi për fillim të shpejtë

1. Përgatitsni dyshemenë...

- Përdorni Rainbow-n dhe çyçën elektrike për thithjen e tërë pjesës që duhet pastruar duke u siguruar që të mos ketë mbeturina të mbetura mbi sipërfaqe.
- Zbrazeni dhe shpëlajeni legenin me ujë. Mos e rimbushni.

2. Përgatitsni AquaMate-in...

- Filloni me legen uji bosh. Bashkoni Rainbow-n dhe karrocën. Bashkoni zorrën dhe gypat.
- Futni gypin e poshtëm me fund mashkullor në vrimën që ndodhet në krye të AquaMate-it. Shtyjeni poshtë derisa butoni kyçës të kërçasë.
- Hidhni një kapak plot me solucion koncentrat AquaMate Rainbow në rezervuarin e sapunit të AquaMate-it.
- Pjesën tjetër të rezervuarit të sapunit të Aquamate-it mbusheni me ujë çezme të ftohtë dhe të pastër dhe shtrëngojeni mirë kapakun.
- Mbusheni rezervuarin e ujit të AquaMate-it me ujë çezme të ftohtë dhe të pastër dhe shtrëngojeni mirë kapakun.
- Vendoseni rezervuarin e AquaMate-it mbi AquaMate-in derisa ta kuptoni që ka zënë vend.

3. Pastroni me shampo...

- Vendoseni butonin e AquaMate-it në pozicionin SAPUN + UJË. Vendoseni Rainbow-n në pozicionin E LARTË.
- Shtypni sustën me kapëse pistoletë dhe derdhni solucionin mbi qilim duke përdorur lëvizje të ngadalta para dhe mbrapa përgjatë dyshemesë. Përdorni butonin e çelësit të dorezës për ta mbajtur plotësisht në veprim rulin e fuqës.



4. Shpëlani...

- Vendoseni butonin e AquaMate-it në pozicionin VETËM UJË.
- Shtypni sustën me kapëse pistoletë dhe shpëlajeni qilimin duke përdorur lëvizje të ngadalta para dhe mbrapa përgjatë dyshemesë. Përdorni butonin e çelësit të dorezës për ta mbajtur plotësisht në veprim rulin e fuqës.



5. Tërhiqni...

- Vendoseni butonin e AquaMate-it në pozicionin TËRHEQJE.
- Tërhiqni ujin e mbetur nga qilimi duke përdorur lëvizje shumë të ngadalta drejt vetes.
- Për qilim shumë të tharë, bjerini të gjithë pjesës për herë të dytë.
- Pasi të mbaroni pastrimin, zbrazeni dhe shpëlajeni legenin e ujit. Lëreni të thahet.

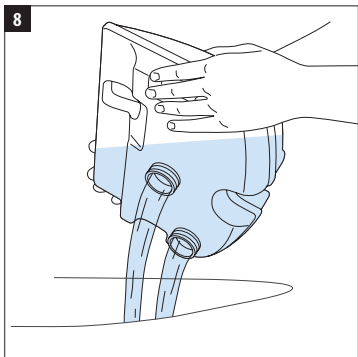
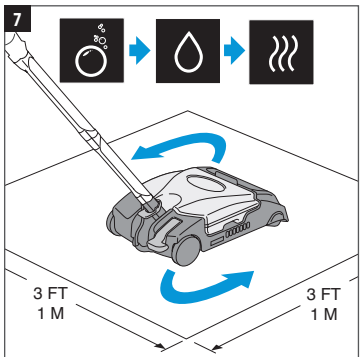
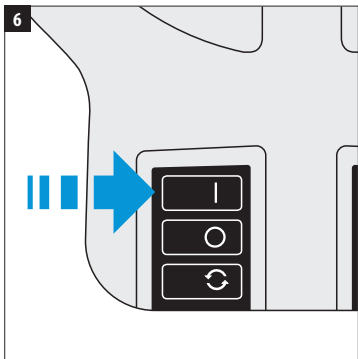
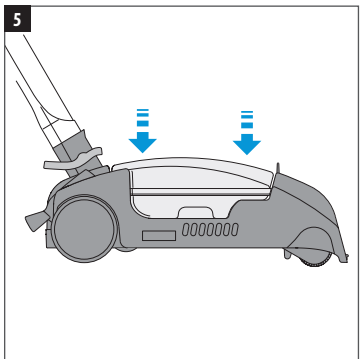
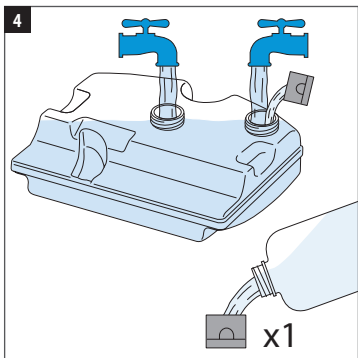
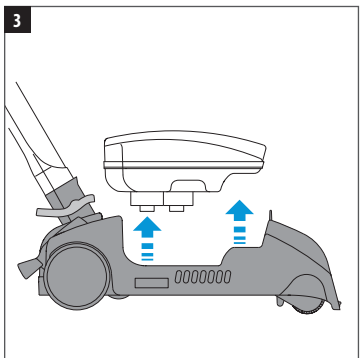
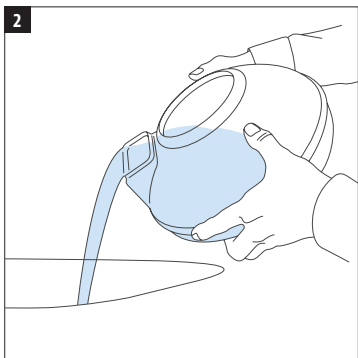
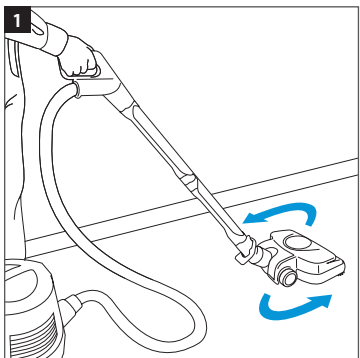


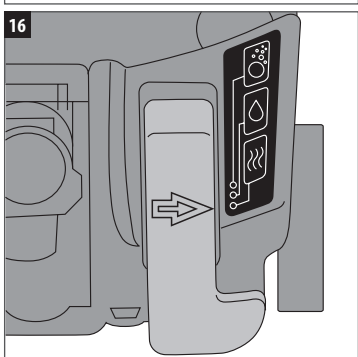
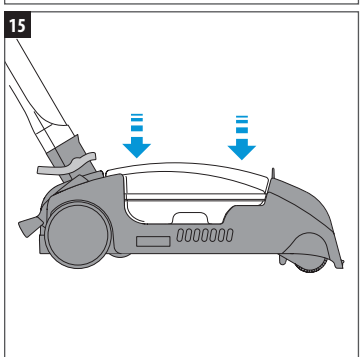
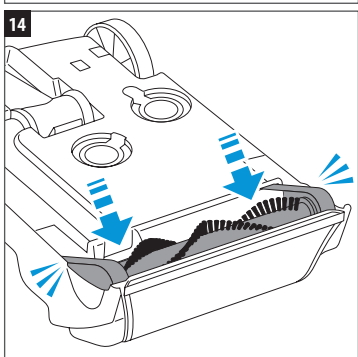
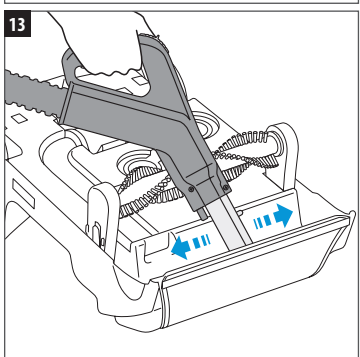
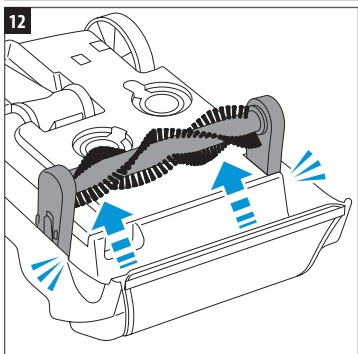
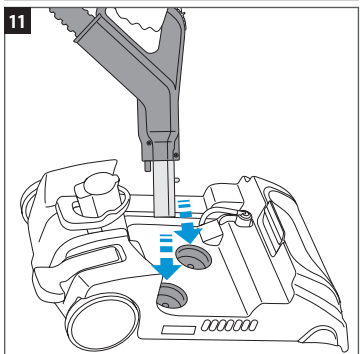
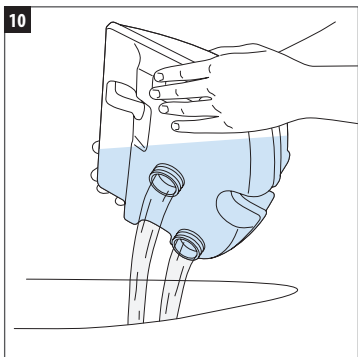
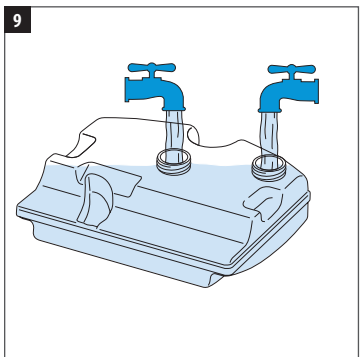
PARAPËRGATITJA E AQUAMATE-IT

AquaMate-i mund të kërkojë parapërgatitje që mund të zgjasë afërsisht 20 sekonda. Për reduktimin e kohës parapërgatitore, mund të bëhen disa gjëra:

- Sigurohuni që rezervuari i ujit është krejtësisht i ulur në vend
- Vendoseni valvulën në pozicionin SAPUN + UJË
- Shtypni dhe lëshojeni sustën e dorezës disa herë

Në qoftë se rezervuari i sapunit boshatiset gjatë përdorimit të AquaMate-it dhe valvula ndodhet në pozicionin SAPUN + UJË, nuk do të dalë ujë sepse po thithet ajër nëpërmjet rezervuarit të sapunit. Gjatë përdorimit të AquaMate-it pa sapun, gjithmonë mbusheni rezervuarin e sapunit me ujë për të parandaluar humbjen e kohës parapërgatitore.





rainbowsystem.com

REXAIR LLC | TROY, MICHIGAN

© 2011 REXAIR LLC | R14388AA-0 | PRINTED IN U.S.A.

